

AGV3S

Universal-Regensinkkasten 300x155/110 mm Abgang waagrecht, Grau

Anwendung

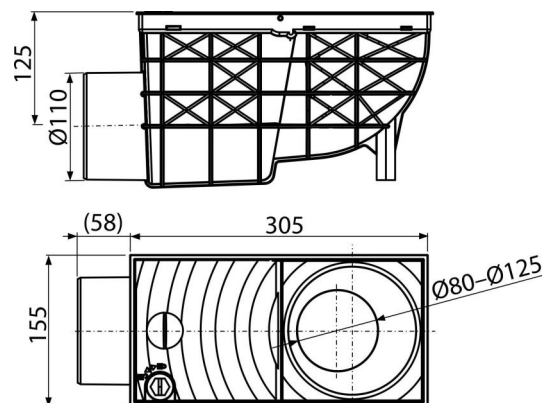
Für Installation außerhalb den Gebäuden
Regenwasserabflusssystem
Für Anschluss von Regenfallrohr

Eigenschaften

- Verriegelungsbuchse für die Befestigung des Regensinkkastens im Untergrund
- Farbe: grau
- Seitlicher Anschluss an einen Ablauf $\varnothing 110$ mm
- verhindert dem Geruchsausbreitung aus der Kanalisation
- Exzentrische Ringe zum Anschluss an Regenfallrohr 80, 90, 100, 110 und 125 mm
- Das Material enthält UV-Stabilisatoren gegen Ausbleichen und Alterung des Kunststoffes
- Material: glasfaserverstärkter Polypropylen – gegen mechanische, chemische und thermische Beschädigung beständig
- Zusätzliche Beschaffung des rostfreien Korbes gegen Eindringen von Nagetieren aus der Kanalisation möglich
- Es gibt auch Möglichkeit Zusatzteile zu kaufen - universale Einlage des Regenfallrohrs für zylindrische und viereckige Regenfallrohre
- Kunststoffgitter für Auffangen vom Schmutz
- Nach der Verlegung des Verbundpflaster kann man die sichtbare Teile des Regensinkkastens gegen schwarze Farbe umtauschen.
- Trockener Geruchsverschluss
- Der Schloss verhindert selbststätiges Öffnen des Deckels, Auslaufen des Wassers beim starkem Regen
- Raste gegen Verschieben des Regenfallrohrs in den Stützen des Regensinkkastens

Verpackungsinhalt

- Die Klappe reduziert ein Durchdringen von Gerüchen aus der Kanalisation
- Satz von schwarzen Distanzeinlagen für Durchmesser des Regenfallrohrs 80, 90, 100, 110, 125 mm
- Sieb für Auffangen vom groben Schmutz
- Ablaufkörper mit seitlicher Ausführung $\varnothing 110$ mm
- Deckel mit Schloss



Bestellnummer, Logistische Informationen

Code	EAN	Gewicht (stück menge palette)	Maße (stück menge)	Verpackung (menge palette)
AGV3S	8595580524036	1,05 4,19 145,6 kg	360x160x195 400x345x385 mm	4 120 Stk.

Die Garantien

2/6 jahre *

Normen

EN 1253, EN 1451

Technische Parameter

- Durchfluss 486 l/min