

# AGV3S

Univerzális esővíz elvezető 300x155/110 mm, vízszintes, szürke

## Alkalmazás

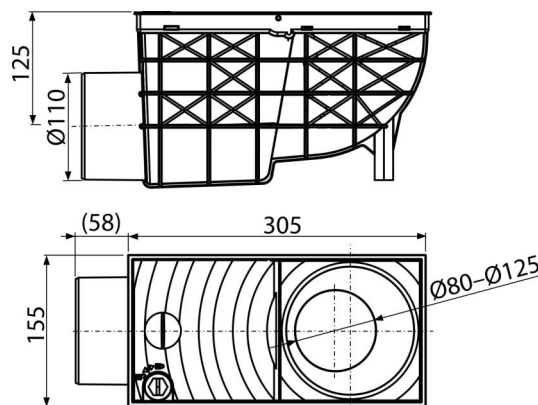
Kültérben való alkalmazáshoz  
Esővíz és a felszíni víz elvezetéséhez a csatorna hálózatba  
Függőleges ereszcatorna csatlakozáshoz

## Jellemzők

- A padlózatban történő rögzítéshez való stabilizátor
- Szín: szürke
- Oldalsó csatlakozás a szennyacatornára Ø110 mm
- Megakadályozza a bűz áramlását a csatornavezetékéből
- Excentrikus távtartó a 80, 90, 100, 110 és 125 mm-es ereszcatorna bekötéséhez
- Az anyaga tartalmaz UV stabilizátort ami ellenáll a fakulásnak és a műanyag révülésének
- Anyaga: üvegszál polipropilén – ellenáll a mechanikai, kémiai és hőkárosodásnak
- A szemét felfogó kosár rozsdamentes kivitelben is megvásárolható rácgcsálók ellen
- Külön megvásárolható az univerzális távtartó, szögletes vagy kör alakú ereszek bekötéséhez
- Műanyag rács a szennyeződés felfogásához
- A térburkolatban történő elhelyezésnél az esővíz elvezető látható részei lecserélhetők fekete színű részekre
- Száraz bűzzár
- A zár megakadályozza a fedél spontán kinyílását, erős esőzések során
- Távtartókeret a függőleges ereszcatorna rögzítésére

## Csomag tartalma

- Billenőzár a visszaáramló bűz megakadályozására
- Távtartó készlet 80, 90, 100, 110, 125 mm-es átmérő
- Szűrő a nagyobb szennyeződések felfogásához
- Lefolyó test oldalsó csatlakozással Ø110 mm
- Fedél gyerekszárrel



## Rendelési szám, Logisztikai információk

| Kód   | EAN           | Súly<br>(db   csomagolás   paletta) | Méret<br>(db   csomagolás)   | Mennyiség<br>(csomagolás   paletta) |
|-------|---------------|-------------------------------------|------------------------------|-------------------------------------|
| AGV3S | 8595580524036 | 1,05   4,19   145,6 kg              | 360x160x195   400x345x385 mm | 4   120 db                          |

| Garanciák | Vámtarifaszám | Szabványok       |
|-----------|---------------|------------------|
| 2/6 év *  | 39269097      | EN 1253, EN 1451 |

## Műszaki adatok

- Átfolyás 486 l/min