

AGV3S

სანვომარი სანიაღვრე 300x155/110 მმ, გვერდითი გადინება, ნაცრისფერი

განმარტება

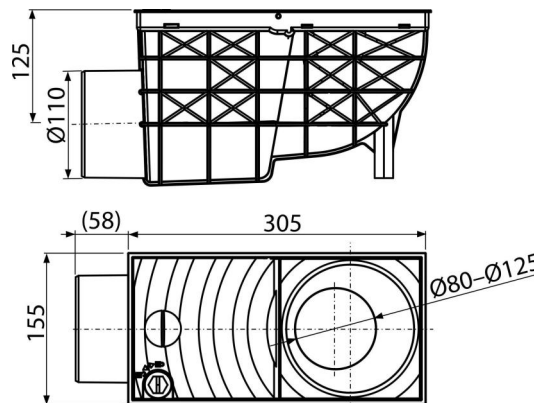
გარე შენობებში დასამონტაჟებლად გადინების მილების დასაკავშირებლად

დამახასიათებელი

- წყლის გადინების ფიქსაციისთვის ფუნდამენტში არსებული გამაგრების ნეკნი
- ფერი: რუხი
- გვერდითი კავშირი კანალიზაციის მილთან Ø110 მმ
- ხელს უშლის კანალიზაციიდან უსიამონო სუნის გავრცელებას
- წყლის ნაკადის გადინების დამხობი რგოლების ნაკრები, დიამეტრები 80, 90, 100, 110 და 125 მმ
- მასალა შეიცავს ფერის დაკარგვისა და პლასტმასის დაძველების სანინალმდეგო ულტრაიისფერი გამოსხივების სტაბილიზატორებს
- მასალა: ბოჭკოვანი მინით გამდიდრებული პოლიპროპილენი - მდგრადი მექანიკური, ქიმიური და თერმული დაზიანებისადმი
- დამატებითი ალჭურვილობის შესაძლებლობა უფანგავი ფოლადის კალათით, რაც ხელს უშლის კანალიზაციიდან ჭუჭყის ამოსვლას
- დამატებითი ალჭურვილობის შესაძლებლობა უნივერსალური ჩანართებით მრგვალი და კვადრატული დრენაჟებისთვის
- პლასტმასის ბადე ნარჩენებისთვის
- მოსაპირკეთებელ ტროტუარის ფილებში წყლის სადინარის დაყენების შემდეგ, მისი ხილული ნაწილები შეიძლება შეიცვალოს შავი ნაწილებით
- მშრალი წყლის ჩამკეტი
- საკეტი ხელს უშლის საფარის უნებლიე გახსნას და ძლიერი წვიმების დროს წყლის გაფონვას
- ჩამკეტი, რომელიც ხელს უშლის სადინარი მილის დაქვეითებას მაღალი მოცულობის წყლის გადინებისას

კომპლექტის შემადგენლობა

- სახშობი, კანალიზაციიდან სუნის დასახშობად
- დალუქვის რგოლების ნაკრები წყლის სადინარის დიამეტრით 80, 90, 100, 110, 125 მმ
- ბადე ნავის და მყარი ნარჩენებისთვის
- ტრავის კორპუსი გვერდითი დამაკავშირებელი მილთან Ø110 მმ
- თავსახური საკეტით



შეკვითის ნომერი, ლოგისტიკური ინფორმაცია

კოდი	EAN	წონა (კალი შეფუთვა პლატაზე)	ზომები (კალი შეფუთვა)	რაოდენობა (შეფუთვა პლატა)
AGV3S	8595580524036	1,05 4,19 145,6 კგ	360x160x195 400x345x385 მმ	4 120 ცალი

გარანტია 2/6 years * საბაჟო კოდი 39269097 ნორმები EN 1253, EN 1451

ტექნიკური მახასიათებლები

- წყლის ნაკადი 486 l/min