

# AGV3S

Racord de burlan 300x155/110 mm cu clapetă și coș de colectare cu ieșire laterală, gri

## Aplicație

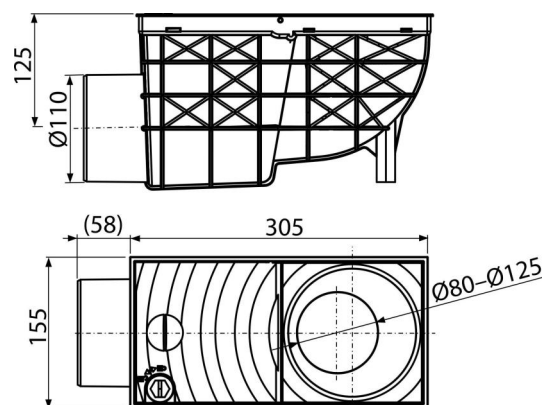
Pentru instalare în exteriorul clădirilor  
Pentru drenarea apei de ploaie și evacuarea în canalizare  
Pentru conectarea burlanelor

## Caracteristici

- Suport de sprijin pentru fixarea în pământ a racordului de burlan
- Culoare: gri
- Racord lateral de evacuare Ø110 mm
- Limitează transmiterea mirosurilor din canalizare
- Inele excentrice pentru conectarea burlanelor 80, 90, 100, 110 și 125 mm
- Materialul conține stabilizatori UV împotriva îmbătrânirii, decolorării și degradării
- Material: polipropilenă umplută cu fibră de sticlă – rezistență mecanică, la chimicale și la deteriorare termică
- Posibilitate de achiziționare a unui coș de colectare din oțel inoxidabil împotriva pătrunderii rozătoarelor din canalizare
- Posibilitate de achiziționare a unui adaptor universal pentru burlane rotunde și pătrate
- Grilă din plastic pentru colectarea murdăriei
- După instalarea în pavaj, părțile vizibile ale racordului de burlan pot fi schimbate cu piese în culoare negru
- Sifonare uscată
- Sistemul de blocare împiedică deschiderea accidentală a capacului și refularea apei în timpul ploilor abundente
- Sistem de blocare împotriva deplasării racordului de burlan

## Conținutul pachetului

- Clapeta limitează transmiterea mirosurilor neplăcute din canalizare
- Set de inele de admisie pentru jgheab burlane cu diametrul de 80, 90, 100, 110, 125 mm
- Grătar pentru colectarea murdăriei
- Corpul sifonului DN110, evacuare laterală
- Capac cu blocare



## Detalii pentru comandă, Informații logistice

Cod	EAN	Greutate (buc   ambalare   palet)	Dimensiuni (buc   ambalare)	Cantitate (ambalare   palet)
AGV3S	8595580524036	1,05   4,19   145,6 kg	360x160x195   400x345x385 mm	4   120 buc

**Garanție** 2/6 ani \*      **Codul vamal** 39269097      **Norme** EN 1253, EN 1451

## Parametrii tehnici

- Debit 486 l/min