

AGV3S

Univerzálny lapač strešných splavenín 300×155/110 mm bočná, šedá

Použitie

Pre inštaláciu mimo budov

Pre odvod dažďových povrchových vôd do kanalizačného systému

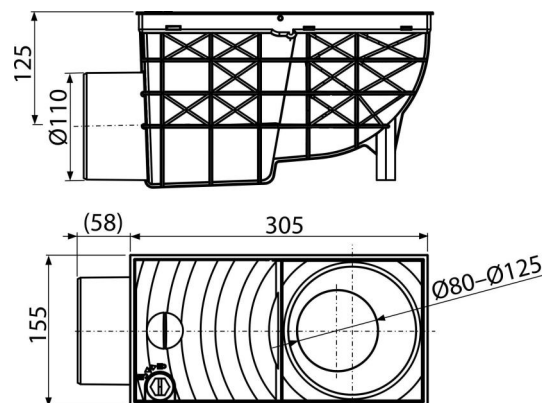
Pre pripojenie odkvapových zvodov

Vlastnosti

- Aretačné puzdro pre fixáciu lapača v podklade
- Farba: šedá
- Bočné napojenie na odpad Ø110 mm
- Bráni šíreniu zápachu z kanalizácie
- Excentrické krúžky pre napojenie odkvapového zvodu 80, 90, 100, 110 a 125 mm
- Materiál obsahuje UV stabilizátory proti blednutiu a starnutiu plastu
- Materiál: polypropylén obohatený o sklené vlákna – odolný proti mechanickému, chemickému a tepelnému poškodeniu
- Možnosť dokúpenia nerez koša proti vniknutiu hlodavcov z odpadu
- Možnosť dokúpenia univerzálne vložky zvodu pre kruhové a štvorcové zvodov
- Plastová mriežka na zachytenie nečistôt
- Po usadení v zámkovej dlažbe možno pohľadové časti lapača strešných splavenín zameniť za dielce v čiernej farbe
- Suchá zápachová uzáverka
- Zámok bráni samovoľnému otvoreniu vika, vytekaniu vody pri silných dažďoch
- Zarážka proti posúvaniu zvodu do hrdla lapača

Rozsah dodávky

- Klapka obmedzujúca prenikanie zápachu z kanalizácie
- Sada vymedzovacích vložiek pre priemer zvodu 80, 90, 100, 110, 125 mm
- Sítka na zachytávanie hrubých nečistôt
- Telo vpusť s bočným vývodom Ø110 mm
- Veko so zámkom



Objednací kód, Logistické informácie

Kód	EAN	Hmotnosť (kus balenie paleta)	Rozmer (kus balenie)	Množstvo (balenie paleta)
AGV3S	8595580524036	1,05 4,19 145,6 kg	360×160×195 400×345×385 mm	4 120 ks

Záruky

2/6 rokov *

Normy

EN 1253, EN 1451

Technické parametre

- Prietok 528 l/min