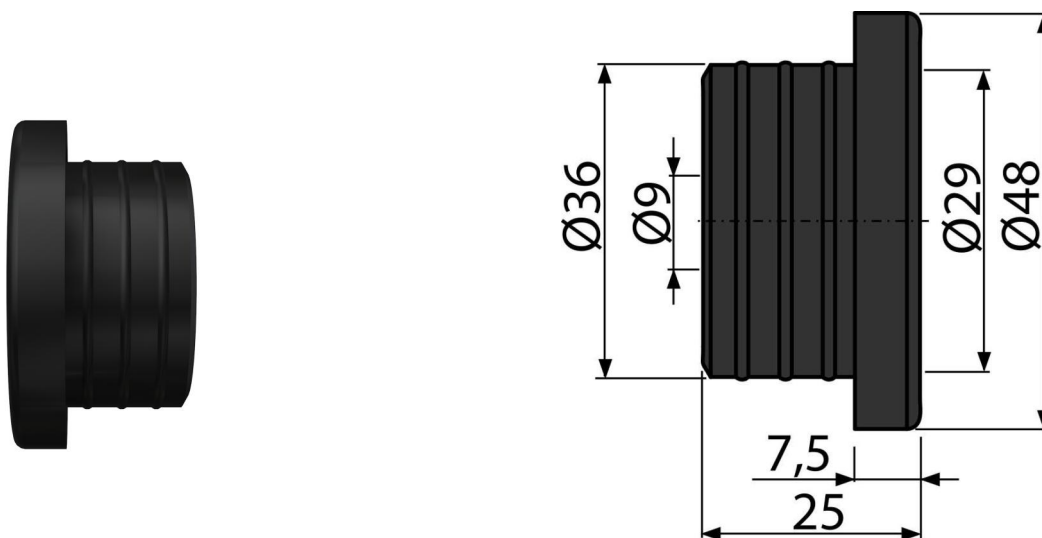


S0688-ND

Маншон 36/10



Приложение

За свързване на преливник към дренажните тръби

Характеристики

- Цвят черен
- Материал: гума
- Подходящ за кондензационни уловители или предпазни клапани
- Ø36 / 10 мм

Обхват на доставката

- Опаковъчно уплътнение

Продуктов код, Логистична информация

Код	EAN	Тегло (брой опаковка палет)	Размери (брой опаковка)	Количество (опаковка палет)
S0688-ND	8595580524043	0,02 0,02 - кг	50x30x50 - мм	1 - бр

Гаранция

2/2 гаранция *

Митнически код

40169300