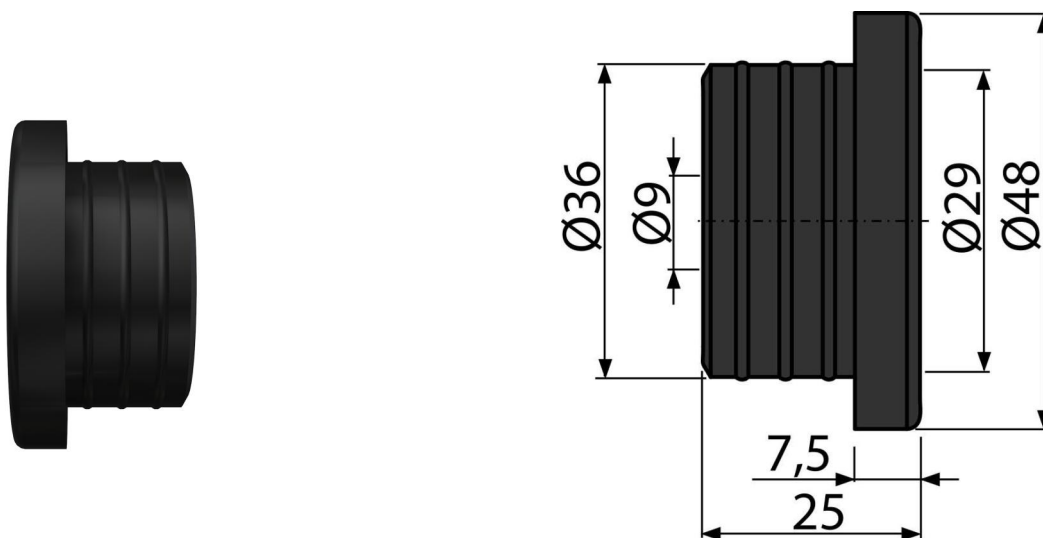


S0688-ND

Redukcja gumowa 36/10



Zastosowanie

Aby podłączyć przewód przelewowy do rur spustowych

Cechy

- Kolor: czarny
- Materiał: guma
- Nadaje się do syfonów do odprowadzania kondensatu lub zaworów bezpieczeństwa
- Ø36/10 mm

Zakres dostawy

- Uszczelka grzebieniowa

Numer zamówienia, Informacje logistyczne

Kod	EAN	Waga (sztuka pakowanie paleta)	Wymiary (sztuka pakowanie)	Ilość (pakowanie paleta)
S0688-ND	8595580524043	0,02 0,02 - kg	50x30x50 - mm	1 - sz

Gwarancje
2/2 lat *

Kod celny
40169300