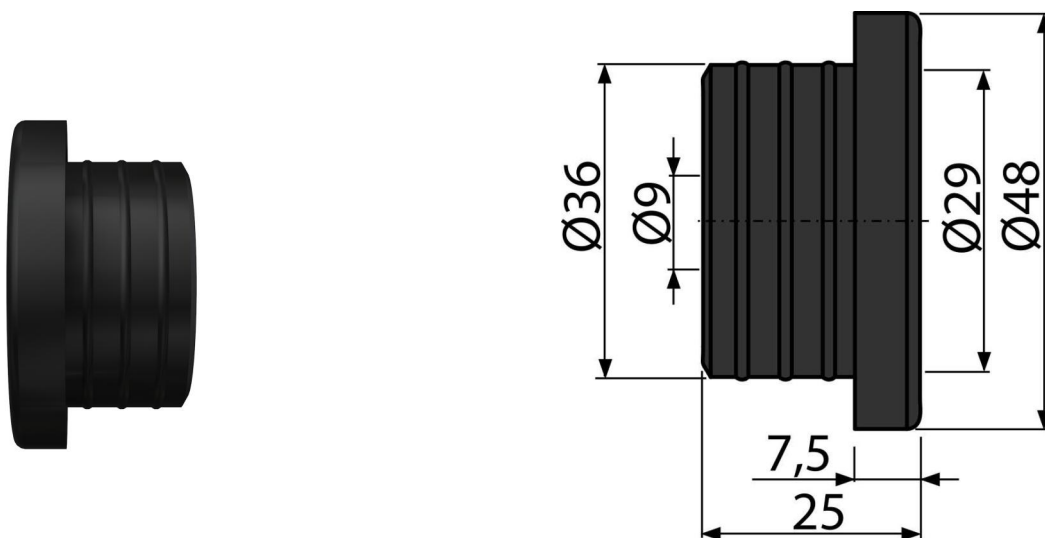


S0688-ND

Insertie pliata 36/10



Aplicatie

Pentru a conecta țevile de preaplin în conductele de evacuare

Caracteristici

- Culoare: negru
- Material: cauciuc
- Pentru sifoanele de condens și supape de siguranță
- Ø36 / 10 mm

Conținutul pachetului

- Garnitură de etanșare

Detalii pentru comandă, Informații logistice

Cod	EAN	Greutate (buc ambalare palet)	Dimensiuni (buc ambalare)	Cantitate (ambalare palet)
S0688-ND	8595580524043	0,02 0,02 - kg	50x30x50 - mm	1 - buc

Garanție

2/2 ani *