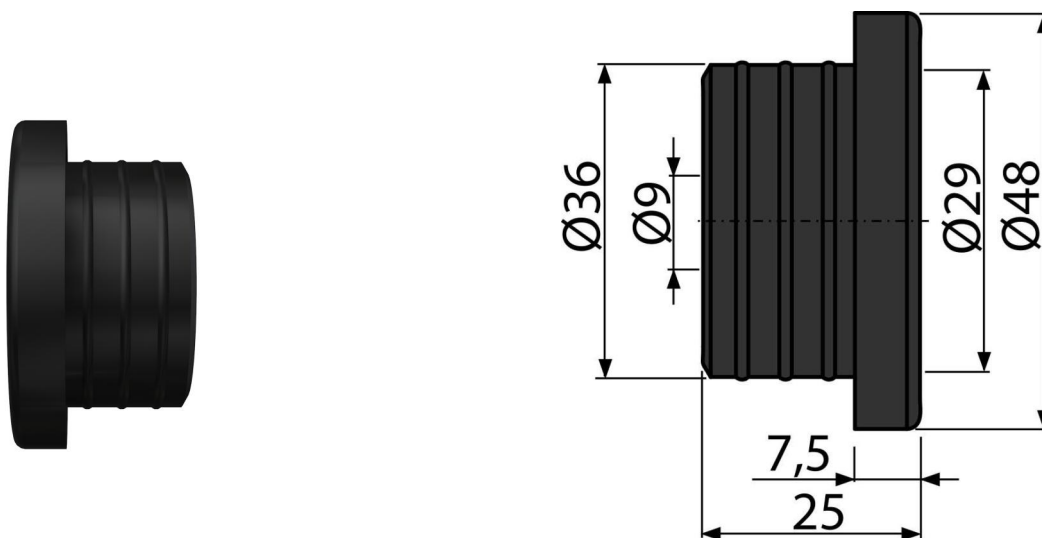


# S0688-ND

Гофрированная прокладка 36/10



#### Область применения

Для подключения переливных шлангов к стокам

#### Характеристика

- Цвет: черный
- Материал: резина
- Подходит к сифонам для сбора конденсата или предохранительных клапанов
- Ø36/10 мм

#### Содержание комплекта

- Манжета переходная

#### Код заказа, Логистическая информация

Код	EAN	Вес (шт   упаковка   паллета)	Размеры (шт   упаковка)	Количество (упаковка   паллета)
S0688-ND	8595580524043	0,02   0,02   - кг	50×30×50   - ММ	1   - шт

#### Гарантии

2/2 лет \*