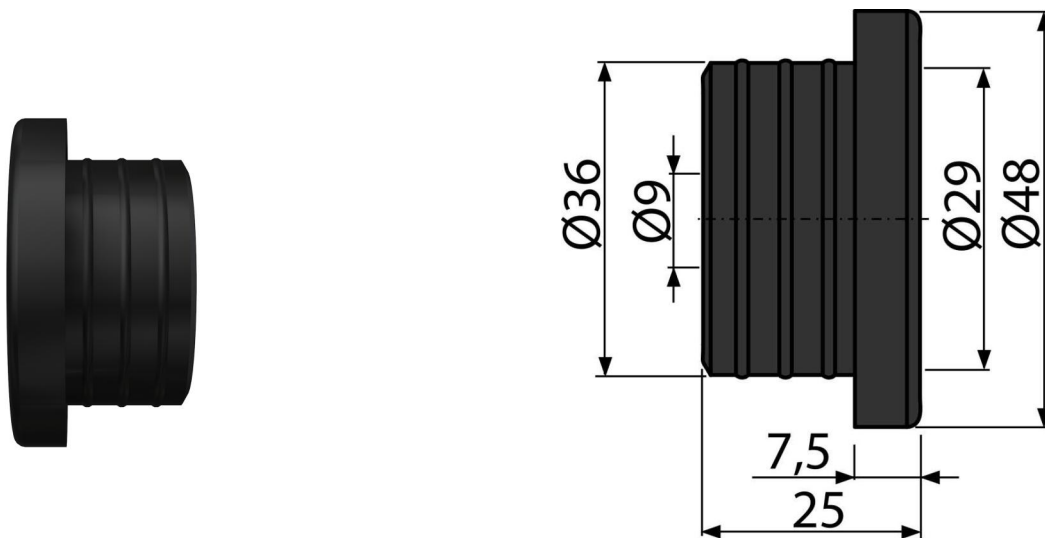


S0688-ND

Гофрована прокладка 36/10



Галузь застосування

Для підключення переливних шлангів до стоків

Характеристика

- Колір: чорний
- Матеріал: гума
- Підходить до сифонів для збору конденсату або запобіжних клапанів
- Ø36/10 мм

Зміст комплекту

- манжета перехідна

Код замовлення, Логістична інформація

Код	EAN	Вага (шт упаковка палета)	Розміри (шт упаковка)	Кількість (упаковка палета)
S0688-ND	8595580524043	0,02 0,02 - кг	50x30x50 - мм	1 - шт

Гарантія
2/2 років *

Митний код
40169300