

# APZ1001-300

Duschrinne mit Rand für den perforierten Rost, Abfluss senkrecht

## Anwendung

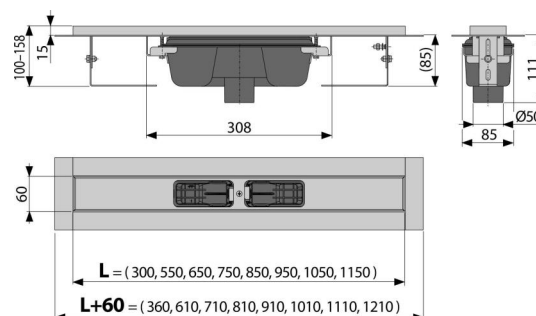
- Für barrierefreien Zugang
- Für Holzbauten und montierte Bauten
- Für Duschenentwässerung in der Bodenebene
- Für Bestückung in Raum oder in der Nähe von Wänden
- Für perforierte rostfreie Roste
- Für Verwendung in den Gebäuden

## Eigenschaften

- Der Kragen und Ablauf sind mit Folie, die Wanne mit Polystyroleinlage geschützt
- Material des Siphons: Polypropylen
- Material: Edelstahl 2 mm, AISI 304, DIN 1.4301, CSN 17240
- Siphon ermöglicht die perfekte Reinhaltung, bis zum Abflussrohr
- Zusätzliche Beschaffung des kombinierten Geruchsverschlusses möglich
- Duschrinne aus rostfreiem Stahl (Material veredelt durch Beizen und Passivierung, elektrochemisches Polieren)
- Selbstklebeband für hochwertige Wasserdämmung
- Siphon fest mit der Duschrinne verbunden - 100% wasserdicht
- Bauhöhe von 85 mm
- Höhenverstellbar
- Der hohe Durchfluss wird durch zwei Siphonkammern ermöglicht
- 25 Jahre Garantie

## Verpackungsinhalt

- Befestigungsatz - Ø6x50 2 Schrauben, 2 Dübel Ø10
- Abdeckung der Duschrinne - Polystyrol
- Schutzfolie des Kragens der Rinne
- Einlass-Schutzfolie Siphon
- Selbstklebeband für Wasserdämmung
- Rinne montiert mit Siphon



## Bestellnummer, Logistische Informationen

| Code                 | EAN              | Gewicht<br>(stück   menge   palette) | Maße<br>(stück   menge) | Verpackung<br>(menge   palette) |
|----------------------|------------------|--------------------------------------|-------------------------|---------------------------------|
| APZ1001-300          | 8595580527235    | 300 mm<br>1,94   17,48   299,6 kg    | 385x130x175   mm        | 9   144 Stk.                    |
| <b>Die Garantien</b> | <b>Zoll code</b> | <b>Normen</b>                        |                         |                                 |
| 2/25 jahre *         | 39229000         | 17240, EN 1253                       |                         |                                 |

## Technische Parameter

- Gesamte Bauhöhe 100-158 mm
- Minimale Betondicke 85 mm
- Beständigkeit des Geruchsverschlusses gegen Druck 590 Pa
- Abfallrohrleitung Ø 50 mm
- Durchfluss 60-68,8 l/min
- die Belastungsklasse K3 300 kg
- der Geruchsverschluss 50 mm