

APZ1001-1050

ტრაპი პერფორირებული გრილებისთვის განკუთვნილი ბარიერებით, ვერტიკალური გადინება

განმარტება

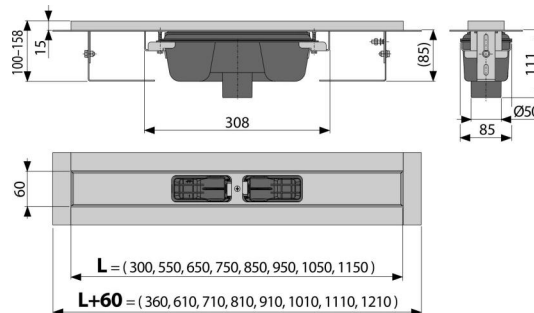
უბარიერო ხელმისაწვდომობისთვის ხის შენობებისა და ასანოები ნაგებობებისთვის იატაკის დონის სიმაღლეზე განთავსებული საშაპებისთვის ის შეიძლება განთავსდეს სივრცეში ან პირდაპის კედლთან უფანგავი ფოლადის პერფორირებული ბადეებისთვის შენობის შიდა გამოყენებისთვის

დამახასიათებელი

- საყელო და წყლის ჩამკეტი დაცულია სპეციალური ფირით, უფრედი ბადისთვის დაცულია პოლისტიროლის ლაინერით
- სიფონის მასალები: პოლიპროპილენი
- ტრაპის მასალა: უფანგავი ფოლადი 2 მმ, AISI 304, DIN 1,4301, CSN 17240
- ხელით, კანალიზაციის მილამდე მარტივად წმენდადი სიფონი
- შესაძლებელია დამზადებულ იქნას კომბინირებული წყლის ჩამკეტი
- უფანგავი ფოლადის საშაპე ტრაპი (დამუშავებულია ზედაპირულად და პასივაციის მეთოდით და ელექტროქიმიური პოლირებით)
- თვითნებადი ფირები მაღალი ხარისხის ჰიდროზოლაციისთვის
- სიფონი მყარად უკავშირდება ტრაპს - 100% წყალგაუმტარობაზე
- სამონტაჟო სიმაღლე 85 მმ
- სიმაღლეებზე რეგულირებადი
- ორგანოფილებიანი სიფონის წყალობით შესაძლებელია გადინების მაღალი სიჩქარის განვითარება
- გარანტია 25 წელი

კომპლექტის შემადგენლობა

- სამონტაჟო ნაკერები: შურუპი Ø6 x 50 - 2 ცალი, დუბელი Ø10 - 2 ცალი.
- საყელის დამცავი ფირი
- თვითნებადი ჰიდროსაზოლაციო ფირები
- საშაპე ტრაპი სიფონით



შეკვეთის ნომერი, ლოგისტიკური ინფორმაცია

| კოდი | EAN | წონა (ცალი შეფუთვა პლატაზე) | ზომები (ცალი შეფუთვა) | რაოდენობა (შეფუთვა პლატა) |
|--------------------------|-------------------------|------------------------------------|----------------------------|--------------------------------|
| APZ1001-1050 | 8595580527297 | 1050 მმ | 4,09 49,05 167,2 კგ | 1120x170x135 მმ |
| გარანტია 2/25 years * | საბაჟო კოდი 39229000 | ნორმები 17240, EN 1253 | | 12 36 ცალი |

ტექნიკური მახასიათებლები

- მონტაჟის საერთო სიმაღლე 100-158 mm
- ბეტონის მინიმალური სისქე 85 mm
- წნევისთან წყლის ჩამკეტის წინაღობა 590 Pa
- 50 mm
- წყლის ნაკადი 60-68,8 l/min
- დატვირთვის კლასი K3 300 kg
- წყლის ჩამკეტი 50 mm