

APZ1006-300 Professional

Duschrinne mit Rand für den vollen Rost, Abfluss senkrecht

Anwendung

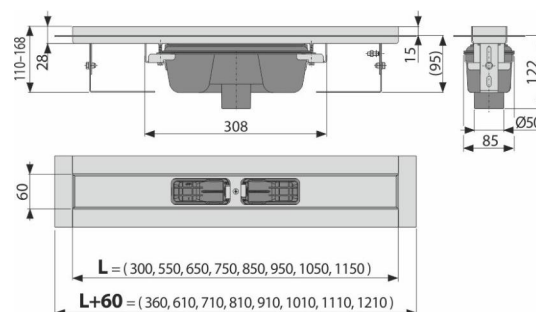
- Für barrierefreien Zugang
- Für Holzbauten und montierte Bauten
- Für Duschenentwässerung in der Bodenebene
- Für Bestückung in Raum oder in der Nähe von Wänden
- Für volle Roste und Rost FLOOR für Fliesenverlegung und Langstabsrost GAP
- Für Verwendung in den Gebäuden

Eigenschaften

- Der Kragen und Ablauf sind mit Folie, die Wanne mit Polystyroleinlage geschützt
- Material des Siphons: Polypropylen
- Material der Duschrinne: Edelstahl 2mm AISI 304, DIN 1.4301
- Siphon ermöglicht die perfekte Reinhaltung, bis zum Abflussrohr
- Zusätzliche Beschaffung des kombinierten Geruchsverschlusses möglich
- Duschrinne aus rostfreiem Stahl (Material veredelt durch Beizen und Passivierung, elektrochemisches Polieren)
- Für volle Roste - Edelstahl, gehärtetes Glas, eine Kombination aus Edelstahl und gehärtetem Glas, Fliesenverlegung und prismatischen Rost
- Selbstklebeband für hochwertige Wasserdämmung
- Siphon fest mit der Duschrinne verbunden - 100% wasserdicht
- Bauhöhe von 95 mm
- Höhenverstellbar
- Der hohe Durchfluss wird durch zwei Siphonkammern ermöglicht
- 25 Jahre Garantie

Verpackungsinhalt

- Befestigungssatz - Ø6x50 2 Schrauben, 2 Dübel Ø10
- Abdeckung der Duschrinne - Polystyrol
- Schutzfolie des Kragens der Rinne
- Einlass-Schutzfolie Siphon
- Selbstklebeband für Wasserdämmung
- Rinne montiert mit Siphon



Bestellnummer, Logistische Informationen

Code	EAN	Gewicht (stück menge palette)	Maße (stück menge)	Verpackung (menge palette)
APZ1006-300	8595580527532	300 mm 2,08 18,75 319,9 kg	385x130x175 mm	9 144 Stk.

Die Garantien

2/25 Jahre *

Normen

EN 1253

Technische Parameter

- Gesamte Bauhöhe 110-168 mm
- Minimale Betondicke 95 mm
- Beständigkeit des Geruchsverschlusses gegen Druck 590 Pa
- Abfallrohrleitung Ø 50 mm
- Durchfluss 60-68,8 l/min
- die Belastungsklasse K3 300 kg
- der Geruchsverschluss 50 mm