

APZ1006-650 Professional

ტრაპი ბარიერებით მთლიანი ბადისთვის, ვერტიკალური გადინება

განმარტება

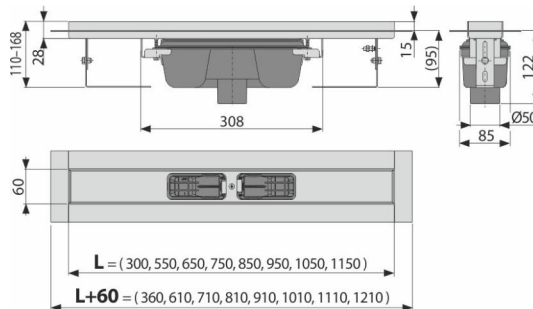
უბარიერო ხელმისაწვდომობისთვის ხის შენობებისა და ასანყოფი ნაგებობებისთვის იატაკის დონის სიმაღლეზე განთავსებული საშაპებისთვის ის შეიძლება განთავსდეს სივრცეში ან პირდაპის კედლთან მთლიანი ბადებისთვის, ბადეები FLOOR ფილების ჩასამაგრებლად და პრიზმული ბადეები GAP შენობის შიდა გამოყენებისთვის

დამახასიათებელი

- საყელო და წყლის ჩამკეტი დაცულია სპეციალური ფირით, უფრედი ბადისთვის დაცულია პოლისტიროლის ლაინერით
- სიფონის მასალები: პოლიპროპილენი
- ტრაპის მასალა: უჟანგავი ფოლადი 2 მმ, AISI 304, DIN 1,4301
- ხელით, კანალიზაციის მილამდე მარტივად წმენდადი სიფონი
- შესაძლებელია დამზადებულ იქნას კომბინირებული წყლის ჩამკეტი
- უჟანგავი ფოლადის საშაპე ტრაპი (დამუშავებულია ზედაპირულად და პასივაციის მეთოდით და ელექტროქიმიური პოლირებით)
- მთლიანი ბადებისთვის - უჟანგავი ფოლადი, მჭავე შუშა, უჟანგავი ფოლადის და მჭავე შუშის ნაერთი, ასევე ბადებისთვის ფილების ჩასამაგრებლად და პრიზმული ბადეები.
- თეთნებვადი ფირები მაღალი ხარისხის ჰიდროიზოლაციისთვის
- სიფონი მყარად უკავშირდება ტრაპს - 100% წყალგაუმტარობაზე
- სამონტაჟო სიმაღლე 95 მმ
- სიმაღლეებზე რეგულირებადი
- ორგანყოფილებიანი სიფონის წყალობით შესაძლებელია გადინების მაღალი სიჩქარის განვითარება
- გარანტია 25 წელი

კომპლექტის შემადგენლობა

- სამონტაჟო ნაკრები: შურუბი Ø6 x 50 - 2 ცალი, დუბელი Ø10 - 2 ცალი.
- საყელოს დამცავი ფირი
- თეთნებვადი ჰიდროსაიზოლაციო ფირები
- საშაპე ტრაპი სიფონით



შეკვთის ნომერი, ლოგისტიკური ინფორმაცია

კოდი	EAN	წონა (კალი შეფუთვა პლატაზე)	ზომები (კალი შეფუთვა)	რაოდენობა (შეფუთვა პლატა)
APZ1006-650	8595580527556	650 მმ 3,34 40,08 140,2 კგ	720x135x170 მმ	12 36 ცალი

გარანტია 2/25 years *
საბაჟო კოდი 39229000
ნორმები EN 1253

ტექნიკური მახასიათებლები

- მონტაჟის საერთო სიმაღლე 110-168 mm
- ბეტონის მინიმალური სისქე 95 mm
- წნევისთან წყლის ჩამკეტის წინაღობა 590 Pa
- 50 mm
- წყლის ნაკადი 60-68,8 l/min
- დატვირთვის კლასი K3 300 kg
- წყლის ჩამკეტი 50 mm