

APZ1006-750 Professional

Zuhanyfolyóka peremmel tömör rácsokhoz, függőleges lefolyó

Alkalmazás

Akadálymentes hozzáféréshez

Fa és előre gyártott épületekhez

A zuhanyzó padlószint vízvezetéséhez

Térbe vagy falhoz közeli hely beépítéséhez

Tömör rácsokhoz, FLOOR burkolható rácsokhoz és a GAP hosszbordás rácsokhoz

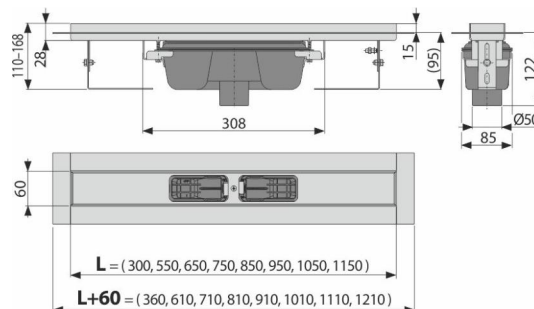
Beltéri használatra

Jellemzők

- A gallér és a szifon védve van fóliával és a vályú pedig hungarocell betéttel
- A szifon anyaga: polipropilén
- A folyóka anyaga: rozsdamentes acél 2mm, AISI 304, DIN 1.4301
- Mechanikusan tisztítható szifon egészen a szennyvíz csatlakozásig
- Lehetséges a kombinált búzzár utólagos vásárlása
- Zuhanyfolyókák rozsdamentes acélból (nemes anyagból revütlenítéssel passziválással, elektrokémiai polírozással)
- A tömör rácsok behelyezéséhez – rozsdamentes acél, edzett üveg, műkö, csempe behelyezéséhez és hosszbordás rácsokhoz
- Öntapadó ragasztószalag a minőséges vízszigeteléshez
- A szifon mereven csatlakozik a folyókához – 100%-os vízszigetelés
- Szerelési magasság 95 mm-től
- Állítható magasság
- A magas áteresztő sebességet a két kamrás szifon teszi lehetővé
- 25 év garancia

Csomag tartalma

- Rögzítő készlet: Ø6x50 – 2 db, tipli Ø10 – 2 db
- Hungarocell betét a folyóka vályújához
- A folyóka gallérjának védőfóliája
- Védőfóliák a lefolyóhoz
- Öntapadó vízszigetelő szalag
- Folyóka összeszerelve a szifonnal



Rendelési szám, Logisztikai információk

Kód	EAN	Súly (db csomagolás paletta)	Méret (db csomagolás)	Mennyiség (csomagolás paletta)
APZ1006-750	8595580527563	750 mm 3,63 43,52 150,6 kg	820x135x170 825x375x830 mm	12 36 db

Garanciák

2/25 év *

Szabványok

EN 1253

Műszaki adatok

- Teljes szerkezeti magasság 110-168 mm
- Minimális aljzatbeton vastagság 95 mm
- A búzzár nyomás ellenállása 590 Pa
- Szennyvízvezető cső átmérője 50 mm
- Átfolyás 60-68,8 l/min
- Terhelési osztály K3 300 kg
- Búzzár 50 mm