

APZ1006-950 Professional

განმარტება

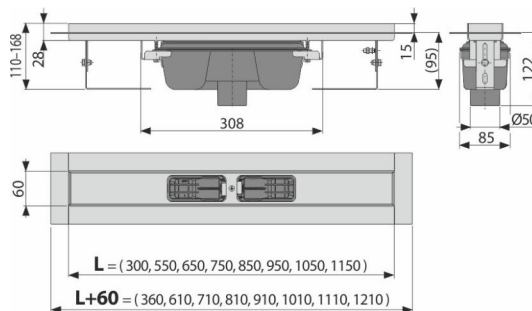
უბარიერო ხელმისაწვდომობისთვის
ხის შენობებისა და ასანყოფი ნაგებობებისთვის
იატაკის დონის სიმაღლეზე განთავსებული საშაპეებისთვის
ის შეიძლება განთავსდეს სივრცეში ან პირდაპის კედლთან
მთლიანი ბადეებისთვის, ბადეები FLOOR ფილების ჩასამაგრებელი და
პრიზმული ბადეები GAP
შენობის შიდა გამოყენებისთვის

დამახასიათებელი

- საყელო და წყლის ჩამკეტი დაცულია სპეციალური ფირით, უფრედი ბადისთვის დაცულია პოლისტიროლის ლაინერით
- სიფონის მასალები: პოლიპროპილენი
- ტრაპის მასალა: უჟანგავი ფოლადი 2 მმ, AISI 304, DIN 1,4301
- ხელით, კანალიზაციის მილამდე მარტივად წმენდადი სიფონი
- შესაძლებელია დამზადებულ იქნას კომბინირებული წყლის ჩამკეტი
- უჟანგავი ფოლადის საშაპე ტრაპი (დამუშავებულია ზედაპირულად და პასივაციის მეთოდით და ელექტროქიმიური პოლირებით)
- მთლიანი ბადეებისთვის - უჟანგავი ფოლადი, მჭავე შუშა, უჟანგავი ფოლადის და მჭავე შუშის ნაერთი, ასევე ბადეებისთვის ფილების ჩასამაგრებელი და პრიზმული ბადეები.
- თეთნებვადი ფირები მაღალი ხარისხის ჰიდროიზოლაციისთვის
- სიფონი მყარად უკავშირდება ტრაპს - 100% წყალგაუმტარობაზე
- სამონტაჟო სიმაღლე 95 მმ
- სიმაღლეებზე რეგულირებადი
- ორგანყოფილებიანი სიფონის წყალობით შესაძლებელია გადინების მაღალი სიჩქარის განვითარება
- გარანტია 25 წელი

კომპლექტის შემადგენლობა

- სამონტაჟო ნაკრები: შურუბი Ø6 x 50 - 2 ცალი, დუბელი Ø10 - 2 ცალი.
- საყელოს დამცავი ფირი
- თეთნებვადი ჰიდროსაიზოლაციო ფირები
- საშაპე ტრაპი სიფონით



შეკვითის ნომერი, ლოგისტიკური ინფორმაცია

კოდი	EAN	წონა (კალი შეფუთვა პლატაზე)	ზომები (კალი შეფუთვა)	რაოდენობა (შეფუთვა პლატა)
APZ1006-950	8595580527587	950 მმ	4,16 49,95 169,8 კგ	1020x135x170 მმ
გარანტია 2/25 years *	ნორმები EN 1253			12 36 ცალი

ტექნიკური მახასიათებლები

- მონტაჟის საერთო სიმაღლე 110-168 mm
- ბეტონის მინიმალური სისქე 95 mm
- წნევისთან წყლის ჩამკეტის წინაღობა 590 Pa
- 50 mm
- წყლის ნაკადი 60-68,8 l/min
- დატვირთვის კლასი K3 300 kg
- წყლის ჩამკეტი 50 mm