

# APZ1006-1050 Professional

Odpyływ podłogowy z obramowaniem do rusztu pełnego, odpyływ pionowy

## Zastosowanie

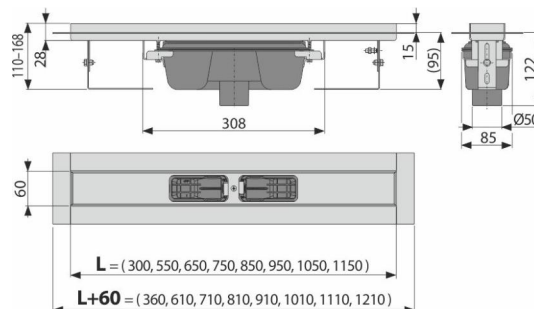
- Do bezbarierowego przejścia
- Do budynków drewnianych i prefabrykowanych
- Do odwadniania natrysków, na poziomie podłogi
- Umieszcza się centralnie lub blisko ściany
- Do rusztu pełnego i do wypełnienia płytkami FLOOR oraz graniastosłupowego GAP
- Do użytku w pomieszczeniach

## Cechy

- Kołnierz i wloty są chronione folią oraz wkładką styropianową
- Materiał syfonu: polipropylen
- Materiał: stal nierdzewna 2 mm, AISI 304, DIN 1.4301
- Syfon łatwy do czyszczenia łącznie z rurą odpływową
- Możliwość zakupu syfonu kombinowanego
- Odpyływ liniowy ze stali nierdzewnej (uszlachetniony materiał trawieniem i pasywacją, elektrochemicznie polerowany)
- Do pełnych rusztów – stal nierdzewna, szkło hartowane, połączenie stali nierdzewnej i szkła hartowanego, do wypełniania płytkami oraz graniastosłupowego GAP
- Samoprzylepny pasek hydroizolacyjny
- Syfon połączony na stałe z odpływem – 100% szczelności
- Wysokość zabudowy od 95 mm
- Z regulacją wysokości
- Duży przepływ jest możliwy dzięki syfonowi dwukomorowemu
- Gwarancja 25 lat

## Zakres dostawy

- Zestaw montażowy: śruby  $\varnothing 6 \times 50$  – 2 szt, 2 kołki  $\varnothing 10$
- Montaż pokrywy instalacyjnej- polistyren
- Folia ochronna kołnierza
- Folia ochronna wlotu do syfonu
- Samoprzylepna taśma uszczelniająca
- Odpyływ połączony z syfonem



## Numer zamówienia, Informacje logistyczne

Kod	EAN	Waga (sztuka   pakowanie   paleta)	Wymiary (sztuka   pakowanie)	Ilość (pakowanie   paleta)
APZ1006-1050	8595580527594	1050 mm 4,45   53,40   180,2 kg	1120x170x135   mm	12   36 szt
<b>Gwarancje</b> 2/25 lat *	<b>Kod celny</b> 39229000	<b>Normy</b> EN 1253		

## Dane techniczne

- Całkowita wysokość zabudowy 110-168 mm
- Minimalna grubość betonu 95 mm
- Odporność syfonu na ciśnienie 590 Pa
- Rozmiar rury odpływowej 50 mm
- Przepływ 60-68,8 l/min
- Klasa obciążenia K3 300 kg
- Syfon 50 mm