

# APZ1006-1050 Professional

Tuš kanalica sa rubom za punu rešetku, vertikalni izlaz

## Primena

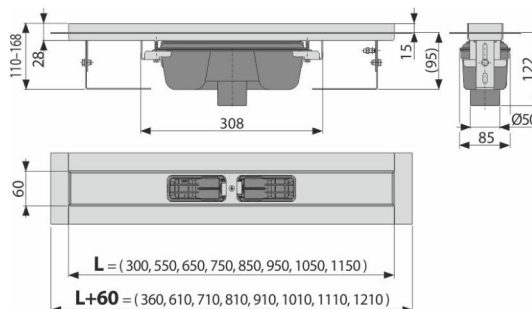
- Za pristup invalidskim kolicima
- Za drvene i prefabrikovane zgrade
- Za drenažu podnih tuševa
- Za ugradnju na otvorenom prostoru ili blizu zida prostora za tuširanje
- Za pune rešetke, rešetka FLOOR za ugradnju pločica i prizmatična rešetka GAP
- Za unutrašnju upotrebu

## Karakteristike

- Okovratnik i sifon su zaštićeni folijom, a sam kanal umetkom od stiropora
- Materijal sifona: polipropilen
- Materijal tuš kanalice: nerđajući čelik 2 mm, AISI 304, DIN 1.4301, EN1253-1
- Mehanički čisteći sifon do odvodne cevi
- Mogućnost kupovine kombinovanog sifona za mirise
- Linearni slivnik od nerđajućeg čelika (ojačan kiseljenjem, pasivizacijom i elektrohemijskim poliranjem)
- Za umetanje punih rešetki - nerđajući čelik, kaljeno staklo, sintetički kamen, rešetka za ugradnju pločica i prizmatična rešetka
- Samolepljiva traka za kvalitetnu hidroizolaciju
- Sifon čvrsto povezan sa slivnikom - 100% hidroizolacija
- Visina ugradnje od 95 mm
- Podesiva visina
- Visoka stopa protoka se postiže sistemom sifona sa dve pregrade
- 25 godina garancije

## Obim isporuke

- Set za fiksiranje: vijci Ø6 x 50 - 2 kom, tiple Ø10 - 2 kom
- Poklopac ugradnog korita - polistiren
- Zaštitna folijska obloga za rubove slivnika i sifona za mirise
- Zaštitna folija za ulaz sifona
- Samolepljiva hidroizolaciona traka
- Tuš kanalica montirana sa sifonom za mirise



## Broj porudžbine, Logističke informacije

| Šifra            | EAN                   | Težina<br>(komad   pakovanje   paleta) | Dimenzije<br>(komad   paleta) | Količina<br>(pakovanje   paleta) |
|------------------|-----------------------|--|-------------------------------|----------------------------------|
| APZ1006-1050     | 8595580527594         | 1050 mm<br>4,45   53,40   180,2 kg     | 1120x170x135   mm             | 12   36 kom                      |
| <b>Garancije</b> | <b>Carinska šifra</b> | <b>Norme</b>                           |                               |                                  |
| 2/25 godina *    | 39229000              | EN 1253                                |                               |                                  |

## Tehničke specifikacije

- Ukupna visina instalacije 110-168 mm
- Minimalna debljina betona 95 mm
- Otpornost sifona za mirise na pritisak 590 Pa
- Prečnik odvodne cevi 50 mm
- Brzina protoka 60-68,8 l/min
- Klasa opterećenja K3 300 kg
- Sifon za mirise 50 mm