

APZ1006-1150

Podlahový žlab s okrajom pre plný rošt, zvislý odtok

Použitie

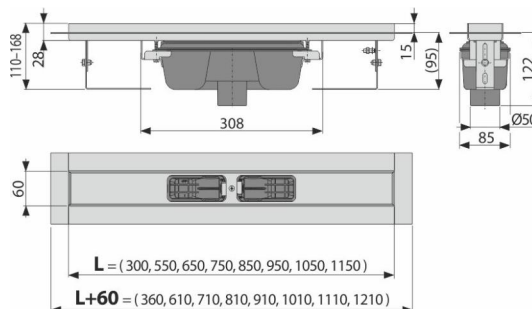
- Pre bezbariérový prístup
- Pre drevostavby a montované stavby
- Pre odvodnenie spírch v úrovni podlahy
- Pre osadenie do priestoru alebo do blízkosti stien
- Pre plné rošty a rošt FLOOR na vloženie dlažby a hranolový rošt GAP
- Pre použitie vo vnútri budov

Vlastnosti

- Límec a vpusť sú chránené fóliou, vanička polystyrénovou vložkou
- Materiál sífónu: polypropylén
- Materiál žlabu: nerezová oceľ AISI 2, DIN 304, ČSN 1.4301
- Mechanicky čistiteľný sífón až po odpadovú trubku
- Možnosť dokúpenia kombinovanej zápachovej uzávery
- Podlahový žlab z nerezovej ocele (zušľachtenie materiálu morením a pasiváciou, elektrochemické preleštenie)
- Pre vkladanie plných roštov – nerez, kalené sklo, syntetický kameň, roštu pre vloženie dlažby a hranolového roštu
- Samolepiaca páska pre kvalitnú hydroizoláciu
- Sífón napevno spojený so žlabom – 100% vodotesnosť
- Stavebná výška od 95 mm
- Výškovo nastaviteľný
- Vysoký prietok je umožnený vďaka dvom komorám sífónu
- Záruka 25 rokov

Rozsah dodávky

- Fixačný set: vrut $\varnothing 6 \times 50$ mm – 2 ks, hmoždinka $\varnothing 10$ mm – 2 ks
- Inštalčný kryt koryta – polystyrén
- Ochranná fólia goliera žlabu
- Ochranná fólia vtoku do sífónu
- Samolepiaca hydroizolačná páska



Objednací kód, Logistické informácie

Kód	EAN	Hmotnosť (kus balenie paleta)	Rozmer (kus balenie)	Množstvo (balenie paleta)
APZ1006-1150	8595580527600	1150 mm 4,74 56,85 190,5 kg	1220×170×135 mm	12 36 ks
Záruky 2/25 rokov *	Colný kód 39229000	Normy Materiál 17240, EN 1253		

Technické parametre

- Celková stavebná výška 110-168 mm
- Minimálna hrúbka betónu 95 mm
- Odolnosť zápachovej uzávery proti tlaku 590 Pa
- Odpadové potrubie priemer 50 mm
- Prietok 60-68,8 l/min
- Trieda zaťaženia K3 300 kg
- Zápachová uzáverka 50 mm