

## CPZ-950 Duschrinne

### Anwendung

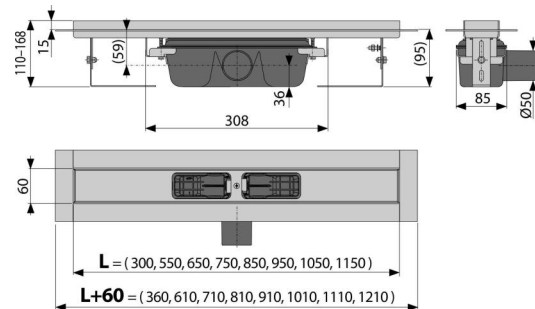
- Für barrierefreien Zugang
- Für Duschenentwässerung in der Bodenebene
- Für Bestückung in Raum oder in der Nähe von Wänden
- Für volle Roste und Rost FLOOR für Fliesenverlegung und Langstabsrost GAP
- Für Verwendung in den Gebäuden

### Eigenschaften

- Der Kragen und Ablauf sind mit Folie, die Wanne mit Polystyroleinlage geschützt
- Material des Siphons: Polypropylen
- Das Material: Edelstahl AISI 304, DIN 1.4301, CSN 17240
- Siphon ermöglicht die perfekte Reinhaltung, bis zum Abflussrohr
- Zusätzliche Beschaffung des kombinierten Geruchsverschlusses möglich
- Duschrinne aus rostfreiem Stahl (Material veredelt durch Beizen und Passivierung, elektrochemisches Polieren)
- Für volle Roste - Edelstahl, gehärtetes Glas, eine Kombination aus Edelstahl und gehärtetem Glas, Fliesenverlegung und prismatischen Rost
- Selbstklebeband für hochwertige Wasserdämmung
- Siphon fest mit der Duschrinne verbunden - 100% wasserdicht
- Bauhöhe von 95 mm
- Höhenverstellbar
- Der hohe Durchfluss wird durch zwei Siphonkammern ermöglicht
- 25 Jahre Garantie

### Verpackungsinhalt

- Polstermaterial zur Befestigung Zustand. Füße - 2x Schraube M6x12
- Befestigungssatz - Ø6x50 2 Schrauben, 2 Dübel Ø10
- Installationsabdeckung des Trogs
- Schutzfolie des Kragens der Rinne und des Einlaufs in Siphon
- Selbstklebeband für Wasserdämmung
- Rinne montiert mit Siphon



### Bestellnummer, Logistische Informationen

| Code                 | EAN           | Gewicht<br>(stück   menge   palette) | Maße<br>(stück   menge) | Verpackung<br>(menge   palette) |
|----------------------|---------------|--------------------------------------|-------------------------|---------------------------------|
| CPZ-950              | 8595580528140 | 4,16   49,96   169,9 kg              | 1020x135x170   mm       | 12   36 Stk.                    |
| <b>Die Garantien</b> | <b>Normen</b> |                                      |                         |                                 |
| 2/25 Jahre           | EN 1253       |                                      |                         |                                 |

### Technische Parameter

- Gesamte Bauhöhe 110-168 mm
- Minimale Betondicke 95 mm
- Beständigkeit des Geruchsverschlusses gegen Druck 982 Pa
- Abfallrohrleitung Ø 50 mm
- Durchfluss 60-68,8 l/min
- die Belastungsklasse K3 300 kg
- der Geruchsverschluss 50 mm