

CPZ LOW-1150

Canal de scurgere pentru duș

Aplicație

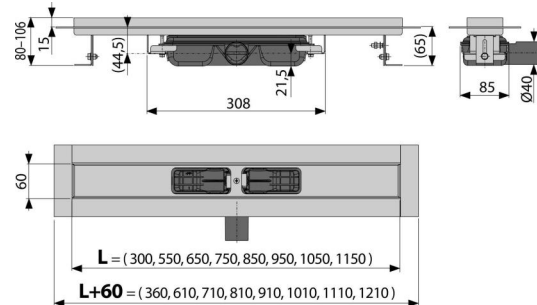
Acces pentru scaune cu rotile
 Pentru spații cu adâncime limitată a pardoselii
 Pentru evacuarea apei din incinta de duș
 Pentru instalarea în spații deschise sau lângă peretele zonei de duș
 Pentru grătare pline, suportul FLOOR pentru încastrarea gresiei și grătarul prismatic GAP
 Pentru folosire în interior

Caracteristici

- Gulerul și sifonul sunt protejate cu folie, iar fanta canalului e protejată de o inserție de polistiren
- Material sifon – polipropilenă
- Materialul canal de scurgere: oțel inoxidabil AISI 304, DIN 1.4301
- Sifonul se poate curăța complet, până la țeava de evacuare
- Canal de scurgere pentru duș fabricat din oțel inoxidabil (material călit prin decapare, pasivizare și lustruire electrochimică)
- Pentru inserarea de grătar plin – oțel inoxidabil, sticla, piatra sintetica, suport pentru încastrare gresie sau grătar prismatic
- Bandă adezivă pentru hidroizolare de calitate
- Sifonul este fixat de bază – 100% impermeabil
- Înălțimea de instalare de la 65 mm
- Înălțime reglabilă
- Debitul mare este posibil datorită sifonului dublu
- Grosime 25 mm

Conținutul pachetului

- Set de fixare pentru ancorarea picioarelor reglabile: șurub M6x12 – 2 buc
- Set de fixare: șurub Ø6x50 – 2 buc, diblu Ø10 – 2 buc
- Capac din polistiren pentru protecție
- Gulerul și gura sifonului anti-miros sunt acoperite de folia protectoare
- Bandă autoadezivă pentru hidroizolație
- Canalul de scurgere este asamblat cu tot cu sifon



Detalii pentru comandă, Informații logistice

| Cod | EAN | Greutate (buc ambalare palet) | Dimensiuni (buc ambalare) | Cantitate (ambalare palet) |
|--------------|---------------|--------------------------------------|--------------------------------|---------------------------------|
| CPZ LOW-1150 | 8595580528171 | 4,63 55,50 186,5 kg | 1220x135x170 mm | 12 36 buc |

Garanție 2/25 ani
Norme EN 1253

Parametrii tehnici

- Înălțime totală de instalare 80-106 mm
- Grosimea minimă a betonului 65 mm
- Rezistența sifonului anti-miros la presiune 575 Pa
- Diametrul țevii Deșeuri 40 mm
- Debit 32 l/min
- Clasa de sarcină – K3 300 kg
- Sifon anti miros 28 mm