

## CPZ LOW-550

### Odpyływ podłogowy

#### Zastosowanie

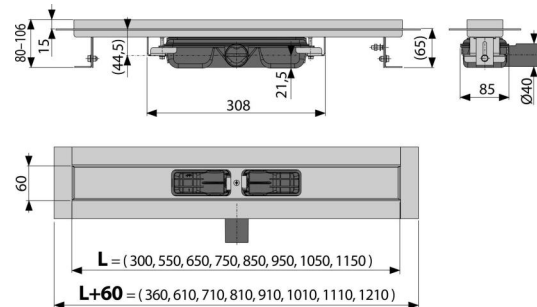
- Do bezbarierowego przejścia
- W przypadku miejsc z ograniczoną grubością betonu
- Do odwadniania natrysków, na poziome podłogi
- Umieszcza się centralnie lub blisko ściany
- Do rusztu pełnego i do wypełnienia płytkami FLOOR oraz graniastosłupowego GAP
- Do użytku w pomieszczeniach

#### Cechy

- Kołnier i wloty są chronione folią oraz wkładką styropianową
- Materiał syfonu: polipropylen
- Materiał odpływu: stal nierdzewna DIN 304, DIN 1.4301
- Syfon łatwy do czyszczenia łącznie z rurą odpływową
- Odpyływ liniowy ze stali nierdzewnej (uszlachetniony materiał trawieniem i pasywacją, elektrochemicznie polerowany)
- Do pełnych rusztów – stal nierdzewna, szkło hartowane, połączenie stali nierdzewnej i szkła hartowanego, do wypełnienia płytkami oraz graniastosłupowego GAP
- Samoprzylepny pasek hydroizolacyjny
- Syfon połączony na stałe z odpływem – 100% szczelności
- Wysokość zabudowy od 65 mm
- Z regulacją wysokości
- Duży przepływ jest możliwy dzięki syfonowi dwukomorowemu
- Gwarancja 25 lat

#### Zakres dostawy

- Zestaw do montażu nóżek: śruba M6x12 – 2 szt
- Zestaw montażowy: śruby Ø6x50 – 2 szt, 2 kołki Ø10
- Pokrywa instalacyjna
- Folia ochronna kołnierza i wlotu do syfonu
- Samoprzylepna taśma uszczelniająca
- Odpyływ połączony z syfonem



#### Numer zamówienia, Informacje logistyczne

Kod	EAN	Waga (sztuka   pakowanie   paleta)	Wymiary (sztuka   pakowanie)	Ilość (pakowanie   paleta)
CPZ LOW-550	8595580528201	2,92   35,02   125,1 kg	620x135x170   mm	12   36 szt
<b>Gwarancje</b>	<b>Kod celny</b>	<b>Normy</b>		
2/25 lat	39229000	EN 1253		

#### Dane techniczne

- Całkowita wysokość zabudowy 80-106 mm
- Minimalna grubość betonu 65 mm
- Odporność syfonu na ciśnienie 575 Pa
- Rozmiar rury odpływowej 40 mm
- Przepływ 32 l/min
- Klasa obciążenia K3 300 kg
- Syfon 28 mm