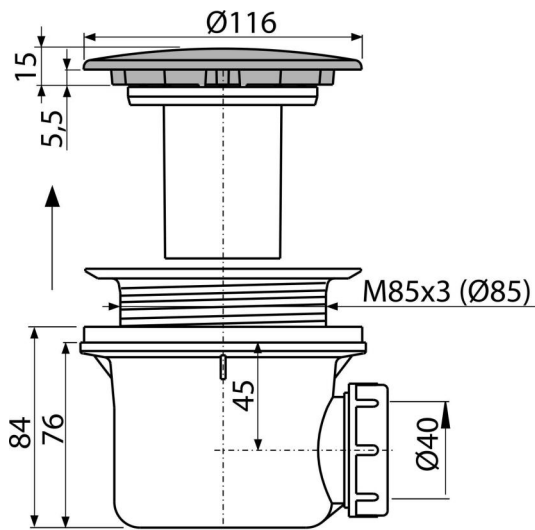


# A49ANTIC

Сифон за дебелостенно поддушово корито, античен-бронз



### Приложение

За оттичане на водата от душовите корита

За душ корита без преливник

За душ корита с дренажен отвор Ø90 мм

### Характеристики

- Материал: полипропилен, термично и химически устойчив, надлъжно заварен
- Отпадните води могат да бъдат свързани с коляно A52
- Напълно почистващ се до тръбата за отпадни води
- Инсталационна височина 84 мм

### Обхват на доставката

- Метален сифон с бронзово антично покритие
- Комплект за сглобяване
- Сифонни тела и клапи

### Продуктов код, Логистична информация

Код	EAN	Тегло (брой   опаковка   палет)	Размери (брой   опаковка)	Количество (опаковка   палет)
A49ANTIC	8595580528430	0,52   12,36   366,1 кг	150×110×140   590×240×390 мм	24   672 бр

### Гаранция

2/3 гаранция \*

### Норми

EN 274

### Технически спецификации

- Дебит 43 l/min
- Термична устойчивост 95 °C
- Затвор против миризми 50 mm