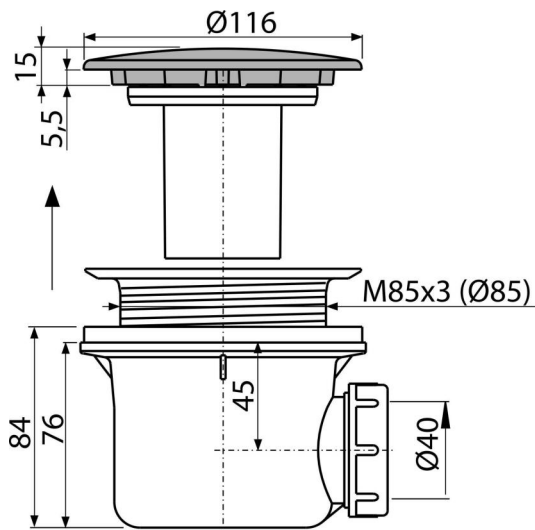


A49ANTIC

Zuhanszifon, bronz-antic



Alkalmazás

A víz elfolyásához a zuhanytálcákból
Túlfolyó nélküli zuhanytálcákhoz
Zuhanytálcákhoz Ø90 mm-es leeresztő nyílással

Jellemzők

- Anyaga: polipropilén, ellenáll a hőnek és vegyszereknek
- Szennyvíz csatlakozás az A52 csőcsomagtalakkal
- Tisztítható egészen a szennyvíz csatlakozásig
- Szerelési magasság 84 mm

Csomag tartalma

- Szifontakaró fémből bronz-antik felületi kivitelben
- Szerelő készlet
- Szifon

Rendelési szám, Logisztikai információk

Kód	EAN	Súly (db csomagolás paletta)	Méret (db csomagolás)	Mennyiség (csomagolás paletta)
A49ANTIC	8595580528430	0,52 12,36 366,1 kg	150x110x140 590x240x390 mm	24 672 db

Garanciák

2/3 év *

Szabványok

EN 274

Műszaki adatok

- Átfolyás 43 l/min
- Hőellenállás vizsgálat 95 °C
- Búzzár 50 mm