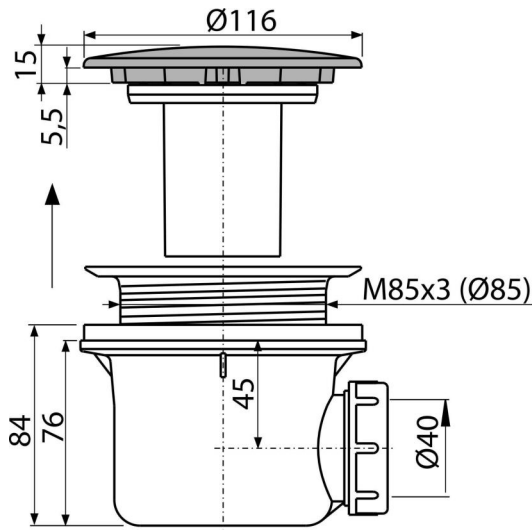


# A49ANTIC

სააბაზანოს ქვესადგამის სიფონი, ბრინჯაო-ანტიკი



### განმარტება

წყლის საშხაპე ქვესადგამიდან გადინებისთვის საშხაპე ქვესადგამებისთვის გადინების გარეშე საშხაპე ქვესადგამებისთვის, გადინებით Ø90 მმ

### დამახასიათებელი

- მასალა: პოლიპროპილენი, მდგრადია თერმული და ქიმიური ზემოქმედებისადმი
- ნაკადი შეიძლება დაერთდეს A52 მუხლის დახმარებით
- სიფონი მარტივად იწმინდება კანალიზაციის მილამდე
- მონტაჟის სიმაღლე 84 მმ

### კომპლექტის შემადგენლობა

- სიფონის მეტალის თავსახური, დამუშავებული ზედაპირით - ბრინჯაო-ანტიკი
- სამონტაჟო ნაკრები
- სიფონის კორპუსი

### შეკეთის ნომერი, ლოგისტიკური ინფორმაცია

კოდი	EAN	ნონა (ცალი   შეფუთვა   პლატაზე)	ზომები (ცალი   შეფუთვა)	რაოდენობა (შეფუთვა   პლატა)
A49ANTIC	8595580528430	0,52   12,36   366,1 კგ	150x110x140   590x240x390 მმ	24   672 ცალი

### გარანტია

2/3 years \*

### ნორმები

EN 274

### ტექნიკური მახასიათებლები

- წყლის ნაკადი 43 l/min
- თერმული სტაბილურობა 95 °C
- წყლის ჩამკეტი 50 mm