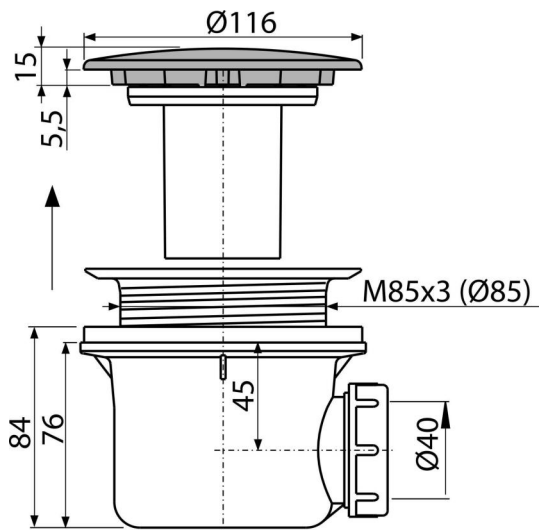


A49ANTIC

Syfon brodzikowy korek, mosiądz antyczny



Zastosowanie

- Do odprowadzania wody z brodzików
- Do brodzików bez przelewu
- Do brodzików z otworem odpływowym Ø90 mm

Cechy

- Materiał: polipropylen, odporny chemicznie i termicznie
- Odpływ można podłączyć poprzez kolano A52
- Łatwy do czyszczenia aż po odpływ
- Wysokość zabudowy 100 mm

Zakres dostawy

- Metalowa pokrywa syfonu z powłoką mosiądz antyczny
- Zestaw montażowy
- Korpus syfonu

Numer zamówienia, Informacje logistyczne

Kod	EAN	Waga (sztuka pakowanie paleta)	Wymiary (sztuka pakowanie)	Ilość (pakowanie paleta)
A49ANTIC	8595580528430	0,52 12,36 366,1 kg	150×110×140 590×240×390 mm	24 672 szt

Gwarancje

2/3 lat * Normy
EN 274

Dane techniczne

- Przepływ 43 l/min
- Atest termiczny 95 °C
- Syfon 50 mm