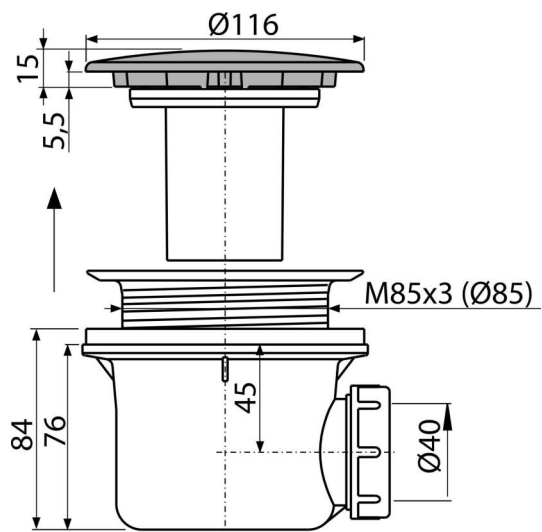


# A49ANTIC

Sifón vaničkový, bronz-antic



## Použitie

- Pre odtok vody zo sprchových vaničiek
- Pre sprchové vaničky bez prepadu
- Pre sprchové vaničky s odtokovým otvorom Ø90 mm

## Vlastnosti

- Materiál: polypropylén, tepelne a chemicky odolný
- Odpad je možné pripojiť pomocou kolena A52
- Plne čistiteľný až po odpadové potrubie
- Stavebná výška 84 mm

## Rozsah dodávky

- Kovové víko sifónu s pohľadovou povrchovou úpravou bronz-antic
- Montážny set
- Telo sifónu

## Objednací kód, Logistické informácie

Kód	EAN	Hmotnosť (kus   balenie   paleta)	Rozmer (kus   balenie)	Množstvo (balenie   paleta)
A49ANTIC	8595580528430	0,52   12,36   366,1 kg	150x110x140   590x240x390 mm	24   672 ks

## Záruky

2/3 rokov \*

## Normy

EN 274

## Technické parametre

- Prietok 43 l/min
- Tepelný atest 95 °C
- Zápachová uzáverka 50 mm