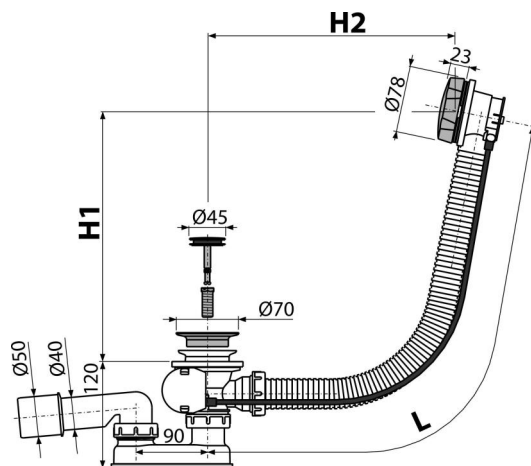


A55ANTIC

Automata kádszifon készlet, bronz-antic



Alkalmazás

A víz elfolyásához kádból a szennyacatornába
Kádakhoz Ø52 mm - es kimeneti nyílással
Szabványos méretű kádakhoz

Jellemzők

- Kádszifon hossza 57 cm
- A túlfolyó flexibilis csőve
- A szennyvíz elvezető nyílás zárása bovdenes működtetés segítségével
- Kád lefolyó és túlfolyó készlet
- Vizes bűzzár forgatható csőcsonkkal

Csomag tartalma

- Leeresztő rács fémből bronz-antik felületi kivitelben
- Fém forgató gomb bronz-antik felületi kivitelben
- Fém dugó bronz-antik felületi kivitelben
- Szerelő készlet
- Szifon túlfolyóval
- Alakos tömítés
- A bűzzár polipropilénből, ellenáll a hőnek és vegyszereknek, hosszirányban hegesztett

Rendelési szám, Logisztikai információk

Kód	EAN	Súly (db csomagolás paletta)	Méret (db csomagolás)	Mennyiség (csomagolás paletta)
A55ANTIC	8595580528478	0,77 15,48 267,7 kg	380×85×145 595×435×395 mm	20 320 db

Garanciák

2/3 év *

Szabványok

EN 274

Műszaki adatok

- A bűzzár nyomás ellenállása 588 Pa
- Átfolyás 51,6 l/min
- Túlfolyó átfolyás 42 l/min
- Hőellenállás vizsgálat 95 °C
- Bűzzár 50 mm