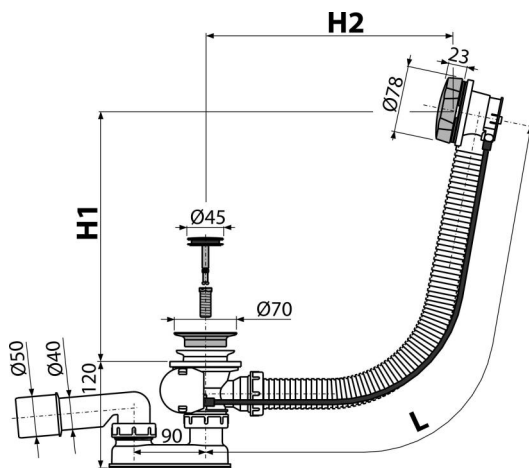


A55ANTIC

აბაზანის სიფონი ავტომატი, ბრინჯაო-ანტიკი



განმარტება

აბაზანისთვის გადინების სფერული Ø52 მმ სტანდარტული ზომის აბაზანისთვის

დამახასიათებელი

- აბაზანის სიფონის სიგრძე 57 სმ
- გადინების სისტემის მოქნილი შლანგი
- გადინების სარქელის დახურვა ბოუდენის ტროსის დახმარებით
- სანიაღვრე-გადინება სისტემა აბაზანისთვის
- სველი წყლის ჩამკეტი მოძრავი ფეხით

კომპლექტის შემადგენლობა

- ფოლადის გადინების ბადე დამუშავებული ზედაპირით - ბრინჯაო-ანტიკური
- მეტალის ზესადები მობრუნებადი დამუშავებული ზედაპირით - ბრინჯაო-ანტიკი
- მეტალის საცობი ზედაპირის დამუშავება - ბრინჯაო-ანტიკი
- სამონტაჟო ნაკერები
- სიფონის კორპუსი გადინების სისტემით
- პროფილური ჩამკეტი
- ულტრაბგერით შედუღებული პოლიპროპილენისგან დამზადებული სიფონის წყლის ჩამკეტი, მდგრადია ქიმიური და თერმული ზემოქმედებისადმი

შეკვითის ნომერი, ლოგისტიკური ინფორმაცია

კოდი	EAN	ნონა (ცალი შეფუთვა პლატაზე)	ზომები (ცალი შეფუთვა)	რაოდენობა (შეფუთვა პლატა)
A55ANTIC	8595580528478	0,77 15,48 267,7 კგ	380x85x145 595x435x395 მმ	20 320 (ცალი)

გარანტია

2/3 years *

ნორმები

EN 274

ტექნიკური მახასიათებლები

- წნევასთან წყლის ჩამკეტის წინაღობა 588 Pa
- წყლის ნაკადი 51,6 l/min
- გადინების სიჩქარე 42 l/min
- თერმული სტაბილურობა 95 °C
- წყლის ჩამკეტი 50 mm