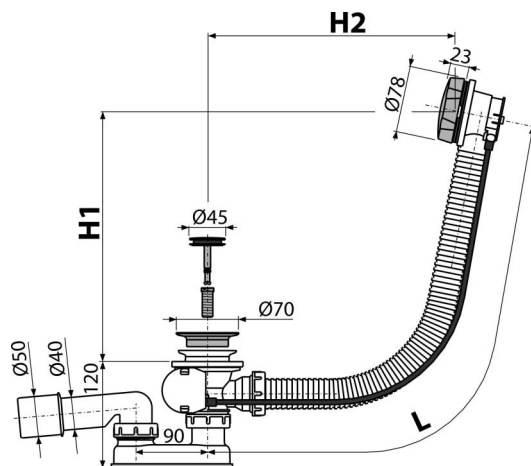


A55ANTIC

Syfon wannowy, korek automatyczny, mosiądz antyczny



Zastosowanie

- Do odprowadzania wody z wanny
- Do wanien z otworem wylotowym $\text{Ø}52$ mm
- Do wanien o standardowych rozmiarach

Cechy

- Długość syfonu wannowego 57 cm
- Elastyczny wąż przelewowy
- Sterowanie korkiem za pomocą cięgna bowdena
- Syfon wannowy z przelewem
- Syfon z ruchomym kolanem

Zakres dostawy

- Metalowe sitko spustowe z powłoką mosiądz antyczny
- Metalowa głowica sterująca z powłoką mosiądz antyczny
- Metalowy korek z powłoką mosiądz antyczny
- Zestaw montażowy
- Korpus syfonu z przelewem
- Formowane uszczelnienie
- Syfon z polipropylenu, odporny termicznie i chemicznie, spawany wzdłużnie

Numer zamówienia, Informacje logistyczne

Kod	EAN	Waga (sztuka pakowanie paleta)	Wymiary (sztuka pakowanie)	Ilość (pakowanie paleta)
A55ANTIC	8595580528478	0,77 15,48 267,7 kg	380×85×145 595×435×395 mm	20 320 szt

Gwarancje

2/3 lat *

Normy

EN 274

Dane techniczne

- Odporność syfonu na ciśnienie 588 Pa
- Przepływ 51,6 l/min
- Przepływ przelewu 42 l/min
- Atest termiczny 95 °C
- Syfon 50 mm