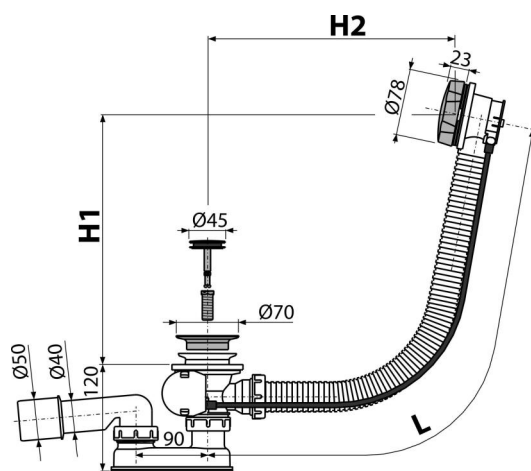


A55ANTIC

Ventil cadă automat cu sifon și preaplin, bronz-antic



Aplicație

Pentru a evacua apa din cadă
 Pentru căzi de baie cu scurgere de Ø52 mm
 Pentru căzi de baie cu dimensiuni standard

Caracteristici

- Lungime sifon cadă 57 mm
- Preaplin cu țevă flexibilă
- Închiderea sifonului prin mecanism de tip pop-up
- Legătură pentru cadă cu preaplin
- Sifon anti miros umed cu cot rotativ

Conținutul pachetului

- Grilă ventil cu finisaj bronz-antic
- Capac de control din metal cu finisaj bronz-antic
- Dop ventil din metal cu finisaj bronz-antic
- Kit de asamblare
- Sifon cu preaplin
- Garnitură
- Sifon anti miros din polipropilenă, rezistent termic și chimic, sudat longitudinal

Detalii pentru comandă, Informații logistice

Cod	EAN	Greutate (buc ambalare palet)	Dimensiuni (buc ambalare)	Cantitate (ambalare palet)
A55ANTIC	8595580528478	0,77 15,48 267,7 kg	380×85×145 595×435×395 mm	20 320 buc

Garanție

2/3 ani * **Norme**
 EN 274

Parametrii tehnici

- Rezistența sifonului anti-miros la presiune 588 Pa
- Debit 51,6 l/min
- Debit 42 l/min
- Rezistența termică 95 °C
- Sifon anti miros 50 mm