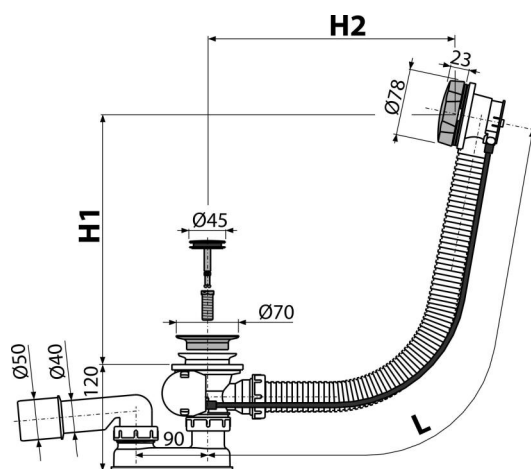


# A55ANTIC-80

Sifon vanový automat komplet, bronz-antic



## Použití

Pro odtok vody z vany do odpadu  
Pro vany s odtokovým otvorem Ø52 mm  
Pro vany standardních rozměrů

## Vlastnosti

- Délka vanového sifonu 80 cm
- Flexibilní hadice přepadu
- Uzavírání odpadu pomocí bovdenového ovládání
- Vanová odpadová a přepadová souprava
- Vodní zápachová uzávěra s otočným kolenem

## Rozsah dodávky

- Kovová mřížka výpusti s pohledovou povrchovou úpravou bronz-antic
- Kovová ovládací hlavice s pohledovou povrchovou úpravou bronz-antic
- Kovová zátka s pohledovou povrchovou úpravou bronz-antic
- Montážní set
- Tělo sifonu s přepadem
- Tvarové těsnění
- Zápachová uzávěra z polypropylenu, tepelně a chemicky odolná, podélně svařovaná

## Objednací kód, Logistické informace

Kód	EAN	Délka	Hmotnost (kus   balení   paleta)	Rozměr (kus   balení)	Množství (balení   paleta)
A55ANTIC-80	8595580528485	80 mm	0,86   17,16   294,5 kg	380×85×145   595×435×395 mm	20   320 ks

## Záruky

2/3 roky \*

## Normy

ČSN EN 274

## Technické parametry

- Odolnost zápachové uzávěry proti tlaku 588 Pa
- Průtok 51,6 l/min
- Průtok přepad 42 l/min
- Tepelný atest 95 °C
- Zápachová uzávěra 50 mm