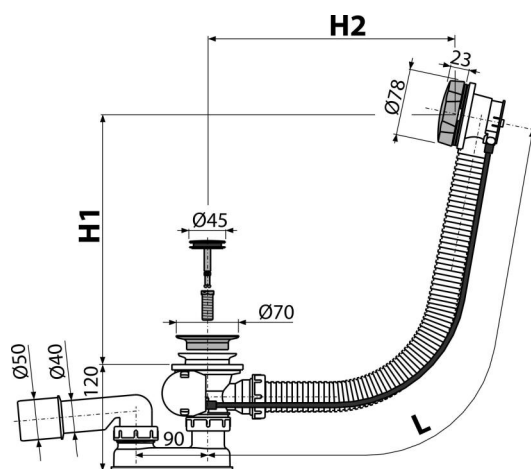


A55ANTIC-80

Ventil cadă automat cu sifon și preaplin, bronz-antic



Aplicație

- Pentru a evacua apa din cadă
- Pentru căzi de baie cu scurgere de Ø52 mm
- Pentru căzi de baie cu dimensiuni standard

Caracteristici

- Lungime sifon cadă 80 mm
- Preaplin cu țevă flexibilă
- Închiderea sifonului prin mecanism de tip pop-up
- Legătură pentru cadă cu preaplin
- Sifon anti miros umed cu cot rotativ

Conținutul pachetului

- Grilă ventil cu finisaj bronz-antic
- Capac de control din metal cu finisaj bronz-antic
- Dop ventil din metal cu finisaj bronz-antic
- Kit de asamblare
- Sifon cu preaplin
- Garnitură
- Sifon anti miros din polipropilenă, rezistent termic și chimic, sudat longitudinal

Detalii pentru comandă, Informații logistice

Cod	EAN	Greutate (buc ambalare palet)	Dimensiuni (buc ambalare)	Cantitate (ambalare palet)
A55ANTIC-80	8595580528485	80 mm 0,86 17,16 294,5 kg	380×85×145 595×435×395 mm	20 320 buc

Garanție

2/3 ani * **Norme**

EN 274

Parametrii tehnici

- Rezistența sifonului anti-miros la presiune 588 Pa
- Debit 51,6 l/min
- Debit 42 l/min
- Rezistența termică 95 °C
- Sifon anti miros 50 mm