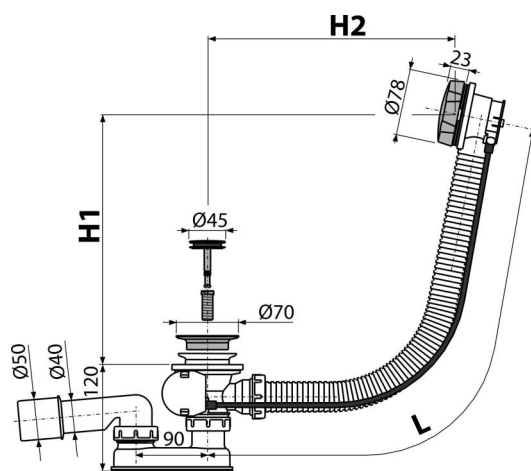


A55ANTIC-80

Sifón vaňový automat komplet, bronz-antic



Použitie

- Pre odtok vody z vane do odpadu
- Pre vane s odtokovým otvorom Ø52 mm
- Pre vane štandardných rozmerov

Vlastnosti

- Dĺžka vaňového sifónu 80 cm
- Flexibilná hadica prepadu
- Uzatváranie odpadu pomocou bovdenového ovládania
- Vaňová odpadová a prepadová sústava
- Vodná zápachová uzáverka s otočným kolenom

Rozsah dodávky

- Kovová mriežka výpuste s pohľadovou povrchovou úpravou bronz-antic
- Kovová ovládacia hlavica s pohľadovou povrchovou úpravou bronz-antic
- Kovová zátkka s pohľadovou povrchovou úpravou bronz-antic
- Montážny set
- Telo sifónu s prepacom
- Tvarové tesnenie
- Zápachová uzáverka z polypropylénu, tepelne a chemicky odolná, pozdĺžne zváraná

Objednací kód, Logistické informácie

Kód	EAN	80 mm	Hmotnosť (kus balenie paleta)	Rozmer (kus balenie)	Množstvo (balenie paleta)
A55ANTIC-80	8595580528485	80 mm	0,86 17,16 294,5 kg	380×85×145 595×435×395 mm	20 320 ks

Záruky 2/3 rokov * **Normy** EN 274

Technické parametre

- Odolnosť zápachovej uzávery proti tlaku 588 Pa
- Prietok 51,6 l/min
- Prietok prepad 42 l/min
- Tepelný atest 95 °C
- Zápachová uzáverka 50 mm