

# APZ11-550M Antivandal

## განმარტება

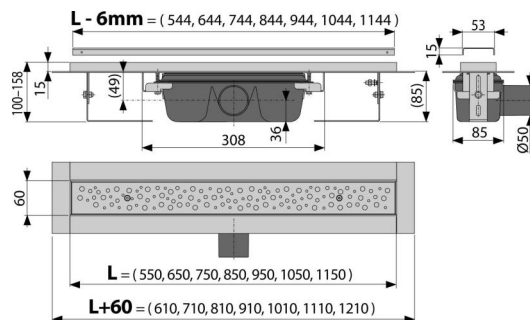
უზარირეო ხელმისაწვდომობისთვის  
იატაკის დონის სიმაღლეზე განთავსებული საშხაპებისთვის  
ის შეიძლება განთავსდეს სივრცეში ან პირდაპის კედლთან  
შენიშნის შიდა გამოყენებისთვის  
საჯარო შენობებისთვის

## დამახასიათებელი

- საყელო და წყლის ჩამკეტი დაცულია სპეციალური ფირით, უფრედი ბადისთვის დაცულია პოლისტიროლის ლაინერით
- სიფონის მასალები: პოლიპროპილენი
- ტრაპის მასალა: უჟანგავი ფოლადი 2 მმ, AISI 304, DIN 1,4301
- ხელით, კანალიზაციის მილამდე მარტივად წმენდადი სიფონი
- შესაძლებელია დამზადებულ იქნას კომბინირებული წყლის ჩამკეტი
- უჟანგავი ფოლადის საშხაპე ტრაპი (დამუშავებულია ზედაპირულად და პასივაციის მეთოდით და ელექტროქიმიური პოლირებით)
- ბადის ტიპი Buble მაგრდება ჭანჭიკების საშუალებით, ისე, რომ მისი დემონტაჟი ინსტრუმენტების გარეშე არ იყოს შესაძლებელი
- თვითნებავი ფირები მაღალი ხარისხის ჰიდროიზოლაციისთვის
- სიფონი მყარად უკავშირდება ტრაპს - 100% წყალგაუმტარობაზე
- სამონტაჟო სიმაღლე 85 მმ
- სიმაღლეზე რეგულირებადი
- ორგანყოფილებიანი სიფონის წყალობით შესაძლებელია გადინების მაღალი სიჩქარის განვითარება
- გარანტია 25 წელი

## კომპლექტის შემადგენლობა

- სამონტაჟო ნაკრები: შურუპი Ø6 x 50 - 2 ცალი, დუბელი Ø10 - 2 ცალი.
- საყელოს დამცავი ფირი
- უჟანგავი ფოლადის პერფორირებული ბადე BUBLE
- თვითნებავი ჰიდროსაიზოლაციო ფირები
- საშხაპე ტრაპი სიფონით



## შეკვეთის ნომერი, ლოგისტიკური ინფორმაცია

კოდი	EAN	წონა (ცალი   შეფუთვა   პლატაზე)	ზომები (ცალი   შეფუთვა)	რაოდენობა (შეფუთვა   პლატა)	
APZ11-550M	8595580529758	550 მმ	3,33   39,99   140,0 კგ	680x135x170   მმ	12   36 ცალი

გარანტია  
2/25 years \*  
ნორმები  
EN 1253

## ტექნიკური მახასიათებლები

- მონტაჟის საერთო სიმაღლე 100-158 mm
- ბეტონის მინიმალური სისქე 85 mm
- წნევისთან წყლის ჩამკეტის წინაღობა 982 Pa
- 50 mm
- წყლის ნაკადი 60 l/min
- დატვირთვის კლასი K3 300 kg
- წყლის ჩამკეტი 50 mm