

APZ11-550M Antivandal

Canal de scurgere Antivandal cu grătar

Aplicație

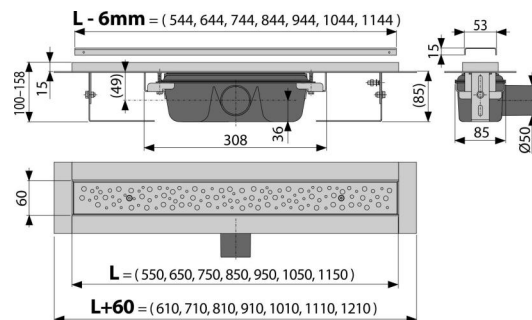
- Acces pentru scaune cu rotile
- Pentru evacuarea apei din incinta de duș
- Pentru instalarea în spații deschise sau lângă peretele zonei de duș
- Pentru folosire în interior
- Pentru zone publice

Caracteristici

- Gulerul și sifonul sunt protejate cu folie, iar fanta canalului e protejată de o inserție de polistiren
- Material sifon – polipropilenă
- Material corp canal de scurgere: oțel inoxidabil de 2 mm, DIN 304
- Sifonul se poate curăța complet, până la țeava de evacuare
- Posibilitate de achiziționare a unui sifon anti miros combinat
- Canal de scurgere pentru duș fabricat din oțel inoxidabil (material călit prin decapare, pasivizare și lustruire electrochimică)
- Grătarul BUBLE este fixat pe corpul canalului de scurgere cu șuruburi, astfel încât să nu poată fi îndepărtat ușor fără unelte speciale
- Grătarul este inclus
- Bandă adezivă pentru hidroizolare de calitate
- Sifonul este fixat de bază – 100% impermeabil
- Înălțimea de instalare de la 85 mm
- Înălțime reglabilă
- Debitul mare este posibil datorită sifonului dublu
- Grosime 25 mm

Conținutul pachetului

- Set de fixare: șurub Ø6x50 – 2 buc, diblu Ø10 – 2 buc
- Folie de protecție pentru marginea canalului și sifonul anti-miros
- Folie de protecție pentru sifon
- Grătar din oțel inoxidabil perforat BUBLE
- Bandă autoadezivă pentru hidroizolație
- Canalul de scurgere este asamblat cu tot cu sifon



Detalii pentru comandă, Informații logistice

Cod	EAN	Greutate (buc ambalare palet)	Dimensiuni (buc ambalare)	Cantitate (ambalare palet)	
APZ11-550M	8595580529758	550 mm	3,33 39,99 140,0 kg	680x135x170 mm	12 36 buc
Garanție 2/25 ani *	Codul vamal 39229000	Norme EN 1253			

Parametrii tehnici

- Înălțime totală de instalare 100-158 mm
- Grosimea minimă a betonului 85 mm
- Rezistența sifonului anti-miros la presiune 982 Pa
- Diametrul țevii Deșeuri 50 mm
- Debit 60 l/min
- Clasa de sarcină – K3 300 kg
- Sifon anti miros 50 mm