

APZ11-550M Antivandal

Tuš kanalica Antivandal sa rešetkom

Primena

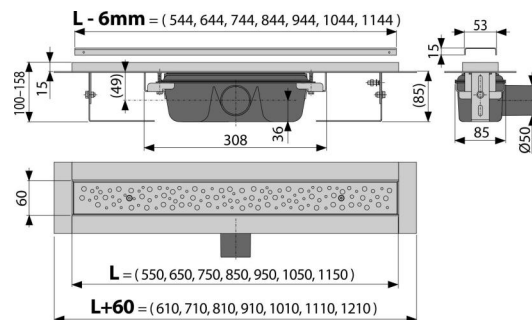
- Za pristup invalidskim kolicima
- Za drenažu podnih tuševa
- Za ugradnju na otvorenom prostoru ili blizu zida prostora za tuširanje
- Za unutrašnju upotrebu
- Za javne površine

Karakteristike

- Okovratnik i sifon su zaštićeni folijom, a sam kanal umetkom od stiropora
- Materijal sifona: polipropilen
- Materijal tuš kanalice: nerđajući čelik 2 mm, AISI 304, DIN 1.4301
- Mehanički čisteći sifon do odvodne cevi
- Mogućnost kupovine kombinovanog sifona za mirise
- Linearni slivnik od nerđajućeg čelika (ojačan kiseljenjem, pasivizacijom i elektrohemijskim poliranjem)
- Rešetka BUBLE pričvršćena je na telo slivnika pomoću vijaka tako da se ne može ukloniti bez posebnih alata
- Rešetka je uključena u pakovanju
- Samolepljiva traka za kvalitetnu hidroizolaciju
- Sifon čvrsto povezan sa slivnikom - 100% hidroizolacija
- Visina ugradnje od 85 mm
- Podesiva visina
- Visoka stopa protoka se postiže sistemom sifona sa dve pregrade
- 25 godina garancije

Obim isporuke

- Set za fiksiranje: vijci $\varnothing 6 \times 50$ - 2 kom, tiple $\varnothing 10$ - 2 kom
- Zaštitna folijska obloga za rubove slivnika i sifona za mirise
- Zaštitna folija za ulaz sifona
- Perforirana rešetka od nerđajućeg čelika BUBLE
- Samolepljiva hidroizolaciona traka
- Tuš kanalica montirana sa sifonom za mirise



Broj porudžbine, Logističke informacije

Šifra	EAN	Težina (komad pakovanje paleta)	Dimenzije (komad paleta)	Količina (pakovanje paleta)
APZ11-550M	8595580529758	550 mm 3,33 39,99 140,0 kg	680x135x170 mm	12 36 kom
Garancije	Norme			
2/25 godina *	EN 1253			

Tehničke specifikacije

- Ukupna visina instalacije 100-158 mm
- Minimalna debljina betona 85 mm
- Otpornost sifona za mirise na pritisak 982 Pa
- Prečnik odvodne cevi 50 mm
- Brzina protoka 60 l/min
- Klasa opterećenja K3 300 kg
- Sifon za mirise 50 mm