

# APZ111-550M Antivandal Low

Линеен сифон Антивандал комплект с решетка

## Приложение

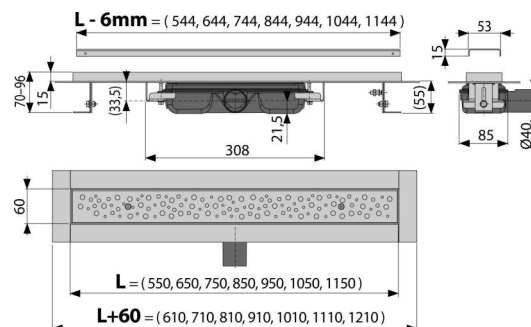
- За достъп до инвалидни колички
- За обекти с ограничена височина на пода
- За отводняване на нивото на пода
- За монтаж в открити пространства или близо до стена
- За вътрешна употреба
- За обществени места

## Характеристики

- Капака и клапана са защитени с фолио, а самият сифон с вложка от стиропор
- Материал: полипропилен
- Материал на сифона: неръждаема стомана 2 мм, AISI 304, DIN 1.4301
- Механично почистващ сифон до тръбата за отпадни води
- Линеен сифон от неръждаема стомана (втърден чрез ецване, пасивиране и електрохимично полиране)
- Решетката BUBLE е прикрепена към тялото на сифона с помощта на винтове, така че да не може да се сваля без специални инструменти
- Решетката е включена в опаковката
- Самозалепваща лента за качествена хидроизолация
- Уловител, надеждно свързан с канализацията - 100% хидроизолация
- Височина на монтаж от 55 мм
- Регулируема височина
- Големият дебит се постига от системата за двойно отичане в двата хидрозатвора .
- 25 години гаранция

## Обхват на доставката

- Комплект за фиксиране: винтове  $\varnothing 6 \times 50$  - 2 бр., Дюбели  $\varnothing 10$  - 2 бр
- Защитно фолио за ръбовете на дренажа и уловителя на миризми
- Защитно фолио за входящ отвор
- Перфорирана решетка от неръждаема стомана BUBLE
- Самозалепваща се хидроизолационна лента
- Сифон в комплект с воден затвор



## Продуктов код, Логистична информация

Код	EAN	Тегло (брой   опаковка   палет)	Размери (брой   опаковка)	Количество (опаковка   палет)	
APZ111-550M	8595580529819	550 мм	3,21   38,57   135,7 кг	680x135x170   мм	12   36 бр

Гаранция **Митнически код**  
2/25 гаранция \* 39229000

## Технически спецификации

- Обща монтажна височина 70-96 mm
- Минимална дебелина на бетона 55 mm
- Устойчивост на уловителя на миризми от налягане 575 Pa
- Диаметър на тръбата за отпадни води 40 mm
- Дебит 35 l/min
- Клас на натоварване K3 300 kg
- Затвор против миризми 28 mm