

APZ111-550M Antivandal Low

Podlahový žľab Antivandal s roštom

Použitie

Pre bezbariérový prístup

Pre miesta s obmedzenou stavebnou výškou podlahy

Pre odvodnenie spírch v úrovni podlahy

Pre osadenie do priestoru alebo do blízkosti stien

Pre použitie vo vnútri budov

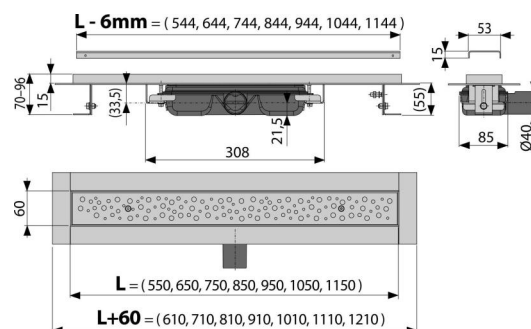
Pre verejné priestory

Vlastnosti

- Límeč a vpusť sú chránené fóliou, vanička polystyrénovou vložkou
- Materiál sífónu: polypropylén
- Materiál žľabu: nerezová oceľ 2 mm AISI 304, DIN 1.4301
- Mechanicky čistiteľný sífón až po odpadovú trúbku
- Podlahový žľab z nerezovej ocele (zvyšenie materiálu morením a pasiváciou, elektrochemické prečistenie)
- Rošt BUBLE je k žľabu uchytený pomocou skrutiek, aby ho nebolo možné vybrať bez použitia náradia
- Rošt je súčasťou balenia
- Samolepiaca páska pre kvalitnú hydroizoláciu
- Sífón napevno spojený so žľabom – 100% vodotesnosť
- Stavebná výška od 55 mm
- Výškovo nastaviteľný
- Vysoký prietok je umožnený vďaka dvom komorám sífónu
- Záruka 25 rokov

Rozsah dodávky

- Fixačný set: vrut $\varnothing 6 \times 50$ mm – 2 ks, hmoždinka $\varnothing 10$ mm – 2 ks
- Ochranná fólia goliera žľabu
- Ochranná fólia vtoku do sífónu
- Perforovaný nerezový rošt BUBLE mat
- Samolepiaca hydroizolačná páska
- Žľab zmontovaný so sífónom



Objednací kód, Logistické informácie

Kód	EAN	Hmotnosť (kus balenie paleta)	Rozmer (kus balenie)	Množstvo (balenie paleta)
APZ111-550M	8595580529819	550 mm 3,21 38,57 135,7 kg	680×135×170 mm	12 36 ks

Záruky

2/25 rokov *

Technické parametre

- Celková stavebná výška 70-96 mm
- Minimálna hrúbka betónu 55 mm
- Odolnosť zápachovej uzávery proti tlaku 575 Pa
- Odpadové potrubie priemer 40 mm
- Prietok 35 l/min
- Trieda zataženia K3 300 kg
- Zápachová uzáverka 28 mm