

# APZ111-550M Antivandal Low

Водовідвідний жолоб Antivandal з решіткою

## Галузь застосування

Для безбар'єрного доступу

Для монтажу в просторі з обмеженою висотою підлоги

Для водовідведення в душових на рівні підлоги

Може розташовуватися в просторі або безпосередньо біля стіни

Для використання всередині приміщень

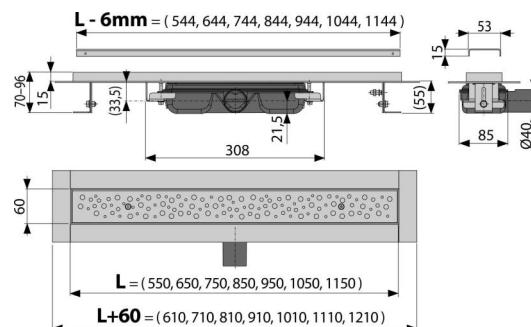
Для громадських приміщень

## Характеристика

- Комір і гідрозатвор захищені спеціальною плівкою, лоток для решітки захищений вкладишем з пінопласту
- Матеріал сифона: поліпропілен
- Матеріал жолоба: нержавіюча сталь 2 мм, AISI 304, DIN 1.4301
- Вручну легко чиститься сифон, аж до стічної труби
- Водовідвідний жолоб з нержавіючої сталі (обробленої методом травлення і пасивації, а також пройшла електрохімічне полірування)
- Тип решітки BUBBLE прикріплений до лотка за допомогою болтів, таким чином, щоб було неможливо її демонтувати без інструментів
- Решітка є частиною комплекту
- Самоклеючі стрічки для якісної гідроізоляції
- Сифон міцно з'єднується з жолобом – 100% водонепроникність
- Висота монтажу від 55 мм
- Регульований по висоті
- Висока швидкість стоку можлива завдяки двом камерам сифона.
- 25 років гарантія

## Зміст комплекту

- Монтажний комплект: шуруп  $\varnothing 6 \times 50$  – 2 шт., Дюбель  $\varnothing 10$  – 2 шт.
- Захисна плівка для коміра
- Захисна плівка на вхід у сифон
- Перфорована решітка BUBBLE з нержавіючої сталі
- Самоклеючі гідроізоляційні стрічки
- Водовідвідний жолоб з сифоном



## Код замовлення, Логістична інформація

Код	EAN	Вага (шт   упаковка   палета)	Розміри (шт   упаковка)	Кількість (упаковка   палета)
APZ111-550M	8595580529819	550 MM 3,21   38,57   135,7 кг	680×135×170   MM	12   36 шт

Гарантія 2/25 років \* Митний код 39229000

## Технічні характеристики

- Загальна висота монтажу 70-96 mm
- Мінімальна товщина бетону 55 mm
- Опір гідрозатвора проти тиску 575 Pa
- Стічна труба 40 mm
- Стік води 35 l/min
- Клас навантаження K3 300 kg
- Гідрозатвор 28 mm