

# APZ11-650M Antivandal

„Antivandal” zuhanyfolyóka ráccsal

## Alkalmazás

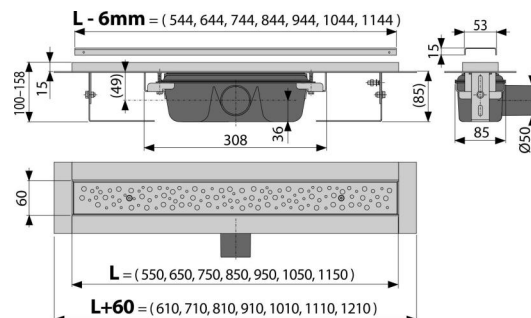
Akadálymentes hozzáféréshez  
A zuhanyzó padlószint vízvezetéséhez  
Térbe vagy falhoz közeli hely beépítéséhez  
Beltéri használatra  
Közterületekhez

## Jellemzők

- A gallér és a szifon védve van fóliával és a vályú pedig hungarocell betéttel
- A szifon anyaga: polipropilén
- Folyóka anyaga: rozsdamentes acél AISI 304, DIN 1.4301
- Mechanikusan tisztítható szifon egészen a szennyvíz csatlakozásig
- Lehetséges a kombinált búzzár utólagos vásárlása
- Zuhanyfolyókák rozsdamentes acélból (nemes anyagból revütlenítéssel passziválással, elektrokémiai polírozással)
- A BUBLE rács felfogatása a folyókához csavarral van megoldva úgy, hogy szerszám nélkül ne lehessen eltávolítani
- Rács a csomag tartalma
- Öntapadó ragasztószalag a minőséges vízszigeteléshez
- A szifon mereven csatlakozik a folyókához – 100%-os vízszigetelés
- Szerelési magasság 85 mm-től
- Állítható magasság
- A magas áteresztő sebességet a két kamrás szifon teszi lehetővé
- 25 év garancia

## Csomag tartalma

- Rögzítő készlet: Ø6x50 – 2 db, tipli Ø10 – 2 db
- A folyóka gallérjának védőfóliája
- Védőfóliák a lefolyóhoz
- BUBLE perforált rozsdamentes rács matt
- Öntapadó vízszigetelő szalag
- Folyóka összeszerelve a szifonnal



## Rendelési szám, Logisztikai információk

Kód	EAN	Súly (db   csomagolás   paletta)	Méret (db   csomagolás)	Mennyiség (csomagolás   paletta)
APZ11-650M	8595580529857	650 mm 3,47   41,69   145,1 kg	720x135x170   mm	12   36 db
<b>Garanciák</b>	<b>Szabványok</b>			
2/25 év *	EN 1253			

## Műszaki adatok

- Teljes szerkezeti magasság 100-158 mm
- Minimális aljzatbeton vastagság 85 mm
- A búzzár nyomás ellenállása 982 Pa
- Szennyvízvezető cső átmérője 50 mm
- Átfolyás 60 l/min
- Terhelési osztály K3 300 kg
- Búzzár 50 mm