

# APZ11-750M Antivandal

## Duschrinne Antivandal mit Rost

### Anwendung

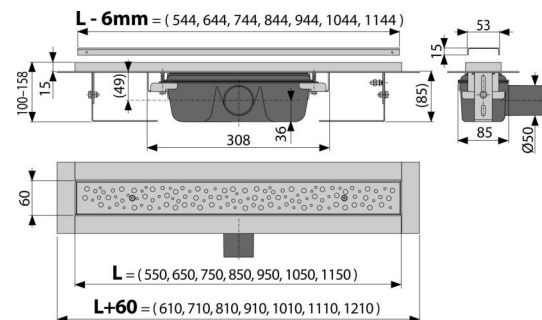
- Für barrierefreien Zugang
- Für Duschenentwässerung in der Bodenebene
- Für Bestückung in Raum oder in der Nähe von Wänden
- Für Verwendung in den Gebäuden
- Für öffentliche Räume

### Eigenschaften

- Der Kragen und Ablauf sind mit Folie, die Wanne mit Polystyroleinlage geschützt
- Material des Siphons: Polypropylen
- Material der Duschrinne: Edelstahl 2mm AISI 304, DIN 1.4301
- Siphon ermöglicht die perfekte Reinhaltung, bis zum Abflussrohr
- Zusätzliche Beschaffung des kombinierten Geruchsverschlusses möglich
- Duschrinne aus rostfreiem Stahl (Material veredelt durch Beizen und Passivierung, elektrochemisches Polieren)
- Rost BUBLE wird zur Rinne mit Verriegelungsschrauben befestigt, damit diese ohne Werkzeug nicht entnehmen werden können
- Rost inklusive in Verpackung
- Selbstklebeband für hochwertige Wasserdämmung
- Siphon fest mit der Duschrinne verbunden - 100% wasserdicht
- Bauhöhe von 85 mm
- Höhenverstellbar
- Der hohe Durchfluss wird durch zwei Siphonkammern ermöglicht
- 25 Jahre Garantie

### Verpackungsinhalt

- Befestigungssatz - Ø6x50 2 Schrauben, 2 Dübel Ø10
- Schutzfolie des Kragens der Rinne
- Einlass-Schutzfolie Siphon
- Perforierter rostfreier Rost BUBLE
- Selbstklebeband für Wasserdämmung
- Rinne montiert mit Siphon



### Bestellnummer, Logistische Informationen

Code	EAN	Gewicht (stück   menge   palette)	Maße (stück   menge)	Verpackung (menge   palette)
APZ11-750M	8595580529901	750 mm 4,01   48,06   164,2 kg	820x135x170   825x375x830 mm	12   36 Stk.
<b>Die Garantien</b>	<b>Zoll code</b>	<b>Normen</b>		
2/25 Jahre *	39229000	EN 1253		

### Technische Parameter

- Gesamte Bauhöhe 100-158 mm
- Minimale Betondicke 85 mm
- Beständigkeit des Geruchsverschlusses gegen Druck 982 Pa
- Abfallrohrleitung Ø 50 mm
- Durchfluss 60 l/min
- die Belastungsklasse K3 300 kg
- der Geruchsverschluss 50 mm