

APZ11-950L Antivandal

Odływ podłogowy Antivandal z rusztem

Zastosowanie

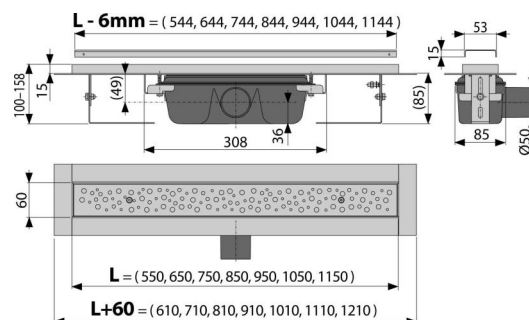
- Do bezbarierowego przejścia
- Do odwadniania natrysków, na poziome podłogi
- Umieszcza się centralnie lub blisko ściany
- Do użytku w pomieszczeniach
- Do przestrzeni publicznych

Cechy

- Kołnierz i wloty są chronione folią oraz wkładką styropianową
- Materiał syfonu: polipropylen
- Materiał: stal nierdzewna 2 mm, AISI 304, DIN 1.4301
- Syfon łatwy do czyszczenia łącznie z rurą odpływową
- Możliwość zakupu syfonu kombinowanego
- Odływ liniowy ze stali nierdzewnej (uszlachetniony materiał trawieniem i pasywacją, elektrochemicznie polerowany)
- Ruszt Buble jest połączony z odpływem za pomocą śrub tak, że nie może być usunięty bez narzędzi
- Ruszt jest w opakowaniu
- Samoprzylepny pasek hydroizolacyjny
- Syfon połączony na stałe z odpływem – 100% szczelności
- Wysokość zabudowy od 85 mm
- Z regulacją wysokości
- Duży przepływ jest możliwy dzięki syfonowi dwukomorowemu
- Gwarancja 25 lat

Zakres dostawy

- Zestaw montażowy: śruby $\varnothing 6 \times 50$ – 2 szt, 2 kołki $\varnothing 10$
- Folia ochronna kołnierza
- Folia ochronna wlotu do syfonu
- Ruszt ze stali nierdzewnej perforowany BUBLE połysk
- Samoprzylepna taśma uszczelniająca
- Odpływ połączony z syfonem



Numer zamówienia, Informacje logistyczne

Kod	EAN	Waga (sztuka pakowanie paleta)	Wymiary (sztuka pakowanie)	Ilość (pakowanie paleta)
APZ11-950L	8595580529970	4,74 56,90 190,7 kg	1020x135x170 mm	12 36 szt
Gwarancje	Normy			
2/25 lat *	EN 1253			

Dane techniczne

- Całkowita wysokość zabudowy 100-158 mm
- Minimalna grubość betonu 85 mm
- Odporność syfonu na ciśnienie 982 Pa
- Rozmiar rury odpływowej 50 mm
- Przepływ 60 l/min
- Klasa obciążenia K3 300 kg
- Syfon 50 mm