

APZ11-950M Antivandal

Podlahový žľab Antivandal s roštom

Použitie

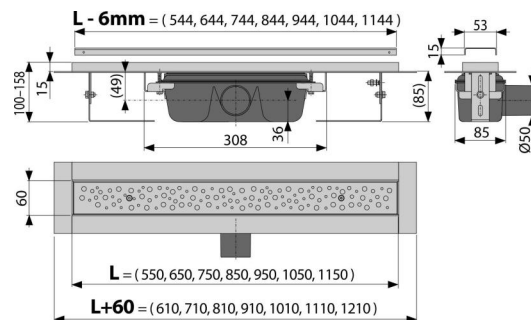
- Pre bezbariérový prístup
- Pre odvodnenie spích v úrovni podlahy
- Pre osadenie do priestoru alebo do blízkosti stien
- Pre použitie vo vnútri budov
- Pre verejné priestory

Vlastnosti

- Límeč v vpusť sú chránené fóliou, vanička polystyrénovou vložkou
- Materiál sifónu: polypropylén
- Materiál žľabu: nerezová oceľ 2 mm AISI 304, DIN 1.4301
- Mechanicky čistiteľný sifón až po odpadovú trubicu
- Možnosť dokúpenia kombinovanej zápachovej uzávery
- Podlahový žľab z nerezovej ocele (zvyšenie materiálu morením a pasiváciou, elektrochemické prečistenie)
- Rošt BUBLE je k žľabu uchytený pomocou skrutiek, aby ho nebolo možné vybrať bez použitia náradia
- Rošt je súčasťou balenia
- Samolepiaca páska pre kvalitnú hydroizoláciu
- Sifón napevno spojený so žľabom – 100% vodotesnosť
- Stavebná výška od 85 mm
- Výškovo nastaviteľný
- Vysoký prietok je umožnený vďaka dvom komorám sifónu
- Záruka 25 rokov

Rozsah dodávky

- Fixačný set: vrut Ø6x50 mm – 2 ks, hmoždinka Ø10 mm – 2 ks
- Ochranná fólia goliera žľabu
- Ochranná fólia vtoku do sifónu
- Perforovaný nerezový rošt BUBLE mat
- Samolepiaca hydroizolačná páska
- Žľab zmontovaný so sifónom



Objednací kód, Logistické informácie

Kód	EAN	Hmotnosť (kus balenie paleta)	Rozmer (kus balenie)	Množstvo (balenie paleta)	
APZ11-950M	8595580529987	950 mm	4,48 53,75 181,3 kg	1020x135x170 mm	12 36 ks
Záruky	Colný kód	Normy			
2/25 rokov *	39229000	EN 1253			

Technické parametre

- Celková stavebná výška 100-158 mm
- Minimálna hrúbka betónu 85 mm
- Odolnosť zápachovej uzávery proti tlaku 982 Pa
- Odpadové potrubie priemer 50 mm
- Prietok 60 l/min
- Trieda zataženia K3 300 kg
- Zápachová uzáverka 50 mm