

APZ11-950M Antivandal

Водовідвідний жолоб Antivandal з решіткою

Галузь застосування

Для безбар'єрного доступу

Для водовідведення в душових на рівні підлоги

Може розташовуватися в просторі або безпосередньо біля стіни

Для використання всередині приміщень

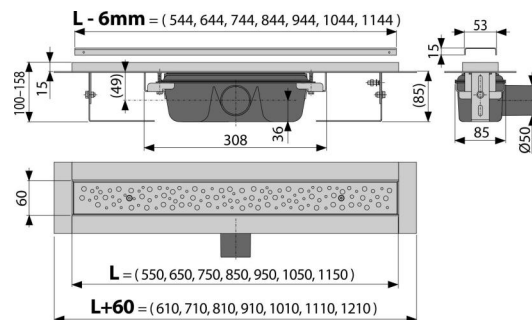
Для громадських приміщень

Характеристика

- Комір і гідрозатвор захищені спеціальною плівкою, лоток для решітки захищений вклядишем з пінопласту
- Матеріал сифона: поліпропілен
- Матеріал жолоба: нержавіюча сталь 2 мм, AISI 304, DIN 1.4301
- Вручну легко чиститься сифон, аж до стічної труби
- Можливість виготовлення з комбінованим гідрозатвором
- Водовідвідний жолоб з нержавіючої сталі (обробленої методом травлення і пасивації, а також пройшла електрохімічне полірування)
- Тип решітки BUBBLE прикріплений до лотка за допомогою болтів, таким чином, щоб було неможливо її демонтувати без інструментів
- Решітка є частиною комплекту
- Самоклеючі стрічки для якісної гідроізоляції
- Сифон міцно з'єднується з жолобом – 100% водонепроникність
- Висота монтажу від 85 мм
- Регульований по висоті
- Висока швидкість стоку можлива завдяки двом камерам сифона.
- 25 років гарантія

Зміст комплекту

- Монтажний комплект: шуруп $\varnothing 6 \times 50$ – 2 шт., Дюбель $\varnothing 10$ – 2 шт.
- Захисна плівка для коміра
- Захисна плівка на вхід у сифон
- Перфорована решітка BUBBLE з нержавіючої сталі
- Самоклеючі гідроізоляційні стрічки
- Водовідвідний жолоб з сифоном



Код замовлення, Логістична інформація

Код	EAN	Вага (шт упаковка палета)	Розміри (шт упаковка)	Кількість (упаковка палета)
APZ11-950M	8595580529987	950 MM 4,48 53,75 181,3 кг	1020x135x170 MM	12 36 шт
Гарантія 2/25 років *	Митний код 39229000	Властивості EN 1253		

Технічні характеристики

- Загальна висота монтажу 100-158 mm
- Мінімальна товщина бетону 85 mm
- Опір гідрозатвора проти тиску 982 Pa
- Стічна труба 50 mm
- Стік води 60 l/min
- Клас навантаження K3 300 kg
- Гідрозатвор 50 mm