

APZ11-1150M Antivandal

Canal de scurgere Antivandal cu grătar

Aplicație

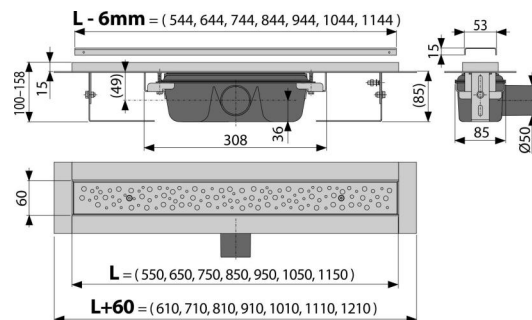
- Acces pentru scaune cu rotile
- Pentru evacuarea apei din incinta de duș
- Pentru instalarea în spații deschise sau lângă peretele zonei de duș
- Pentru folosire în interior
- Pentru zone publice

Caracteristici

- Gulerul și sifonul sunt protejate cu folie, iar fanta canalului e protejată de o inserție de polistiren
- Material sifon – polipropilenă
- Material corp canal de scurgere: oțel inoxidabil de 2 mm, DIN 304
- Sifonul se poate curăța complet, până la țeava de evacuare
- Posibilitate de achiziționare a unui sifon anti miros combinat
- Canal de scurgere pentru duș fabricat din oțel inoxidabil (material călit prin decapare, pasivizare și lustruire electrochimică)
- Grătarul BUBBLE este fixat pe corpul canalului de scurgere cu șuruburi, astfel încât să nu poată fi îndepărtat ușor fără unelte speciale
- Grătarul este inclus
- Bandă adezivă pentru hidroizolare de calitate
- Sifonul este fixat de bază – 100% impermeabil
- Înălțimea de instalare de la 85 mm
- Înălțime reglabilă
- Debitul mare este posibil datorită sifonului dublu
- Grosime 25 mm

Conținutul pachetului

- Set de fixare: șurub Ø6x50 – 2 buc, diblu Ø10 – 2 buc
- Capac de instalare pentru jgheab- polistiren
- Folie de protecție pentru marginea canalului și sifonul anti-miros
- Folie de protecție pentru sifon
- Grătar din oțel inoxidabil perforat BUBBLE
- Bandă autoadezivă pentru hidroizolație
- Canalul de scurgere este asamblat cu tot cu sifon



Detalii pentru comandă, Informații logistice

| Cod | EAN | Greutate (buc ambalare palet) | Dimensiuni (buc ambalare) | Cantitate (ambalare palet) | |
|-----------------|---------------|-----------------------------------|-----------------------------|------------------------------|-------------|
| APZ11-1150M | 8595580530082 | 1150 mm | 5,15 61,79 205,4 kg | 1200x135x170 mm | 12 36 buc |
| Garanție | Norme | | | | |
| 2/25 ani * | EN 1253 | | | | |

Parametrii tehnici

- Înălțime totală de instalare 100-158 mm
- Grosimea minimă a betonului 85 mm
- Rezistența sifonului anti-miros la presiune 982 Pa
- Diametrul țevii Deșeuri 50 mm
- Debit 60 l/min
- Clasa de sarcină – K3 300 kg
- Sifon anti miros 50 mm