

APZ111-850M Antivandal Low

Duschrinne Antivandal mit Rost

Anwendung

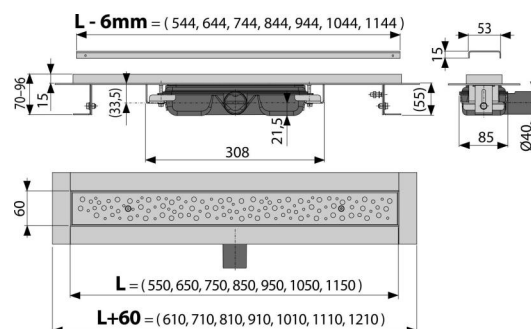
- Für barrierefreien Zugang
- Für Stellen mit beschränkter Bauhöhe des Bodens
- Für Duschenentwässerung in der Bodenebene
- Für Bestückung in Raum oder in der Nähe von Wänden
- Für Verwendung in den Gebäuden
- Für öffentliche Räume

Eigenschaften

- Der Kragen und Ablauf sind mit Folie, die Wanne mit Polystyroleinlage geschützt
- Material des Siphons: Polypropylen
- Material der Duschrinne: Edelstahl 2mm AISI 304, DIN 1.4301
- Siphon ermöglicht die perfekte Reinhaltung, bis zum Abflussrohr
- Duschrinne aus rostfreiem Stahl (Material veredelt durch Beizen und Passivierung, elektrochemisches Polieren)
- Rost BUBLE wird zur Rinne mit Verriegelungsschrauben befestigt, damit diese ohne Werkzeug nicht entnehmen werden können
- Rost inklusive in Verpackung
- Selbstklebeband für hochwertige Wasserdämmung
- Siphon fest mit der Duschrinne verbunden - 100% wasserdicht
- Bauhöhe von 55 mm
- Höhenverstellbar
- Der hohe Durchfluss wird durch zwei Siphonkammern ermöglicht
- 25 Jahre Garantie

Verpackungsinhalt

- Befestigungssatz - Ø6x50 2 Schrauben, 2 Dübel Ø10
- Abdeckung der Duschrinne - Polystyrol
- Schutzfolie des Kragens der Rinne
- Einlass-Schutzfolie Siphon
- Perforierter rostfreier Rost BUBLE
- Selbstklebeband für Wasserdämmung
- Rinne montiert mit Siphon



Bestellnummer, Logistische Informationen

Code	EAN		Gewicht (stück menge palette)	Maße (stück menge)	Verpackung (menge palette)
APZ111-850M	8595580530198	850 mm	4,4561 53,4732 180,4196 kg	900×135×170 mm	12 36 Stk.

Die Garantien	Zoll code	Normen
2/25 Jahre *	39229000	EN 1253

Technische Parameter

- Gesamte Bauhöhe 70-96 mm
- Minimale Betondicke 55 mm
- Beständigkeit des Geruchsverschlusses gegen Druck 575 Pa
- Abfallrohrleitung Ø 40 mm
- Durchfluss 35 l/min
- die Belastungsklasse K3 300 kg
- der Geruchsverschluss 28 mm