

APZ111-850M Antivandal Low

განმარტება

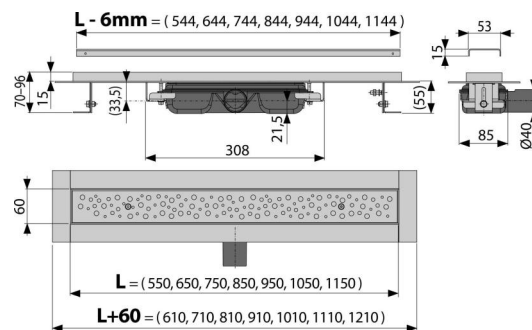
უბარიერო ხელმისაწვდომობისთვის მონტაჟი სივრცეში, სადაც არის იატაკის შეზღუდული სიმაღლე იატაკის დონის სიმაღლეზე განთავსებული საშაპეებისთვის ის შეიძლება განთავსდეს სივრცეში ან პირდაპირ კედლთან შენობის შიდა გამოყენებისთვის საჯარო შენობებისთვის

დამახასიათებელი

- საყელო და წყლის ჩამკეტი დაცულია სპეციალური ფირით, უფრედი ბადისთვის დაცულია პოლისტიროლის ლაინერით
- სიფონის მასალები: პოლიპროპილენი
- ტრაპის მასალა: უჟანგავი ფოლადი 2 მმ, AISI 304, DIN 1,4301
- ხელით, კანალიზაციის მილამდე მარტივად წმენდადი სიფონი
- უჟანგავი ფოლადის საშაპე ტრაპი (დამუშავებულია ზედაპირულად და პასივაციის მეთოდით და ელექტროქიმიური პოლირებით)
- ბადის ტიპი Buble მაგრდება ჭანჭიკების საშუალებით, ისე, რომ მისი დემონტაჟი ინსტრუმენტების გარეშე არ იყოს შესაძლებელი
- თვითნებური ფირები მაღალი ხარისხის ჰიდროზოლაციისთვის
- სიფონი მყარად უკავშირდება ტრაპს - 100% წყალგაუმტარობაზე
- სამონტაჟო სიმაღლე 55 მმ
- სიმაღლეზე რეგულირებადი
- ორგანყოფილებიანი სიფონის წყალობით შესაძლებელია გადინების მაღალი სიჩქარის განვითარება
- გარანტია 25 წელი

კომპლექტის შემადგენლობა

- სამონტაჟო ნაკრები: შურუპი Ø6 x 50 - 2 ცალი, დუბელი Ø10 - 2 ცალი.
- საყელოს დამცავი ფირი
- უჟანგავი ფოლადის პერფორირებული ბადე BUBLE
- თვითნებური ჰიდროსაიზოლაციო ფირები
- საშაპე ტრაპი სიფონით



შეკვეთის ნომერი, ლოგისტიკური ინფორმაცია

კოდი	EAN	წონა (კალი შეფუთვა პლატაზე)	ზომები (კალი შეფუთვა)	რაოდენობა (შეფუთვა პლატა)
APZ111-850M	8595580530198	850 მმ	4,46 53,47 180,4 კგ	900x135x170 მმ 12 36 ცალი

გარანტია

2/25 years *

ტექნიკური მახასიათებლები

- მონტაჟის საერთო სიმაღლე 70-96 mm
- ბეტონის მინიმალური სისქე 55 mm
- წნეგასთან წყლის ჩამკეტის წინაღობა 575 Pa
- 40 mm
- წყლის ნაკადი 35 l/min
- დატვირთვის კლასი K3 300 kg
- წყლის ჩამკეტი 28 mm