

# APZ111-950M Antivandal Low

## განმარტება

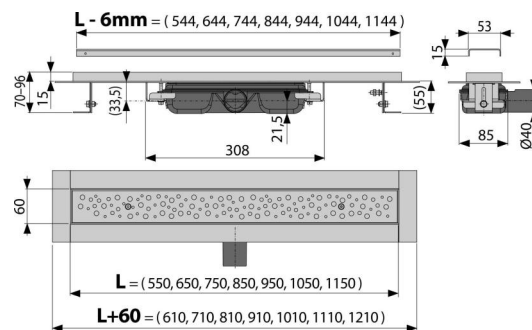
უბარიერო ხელმისაწვდომობისთვის მონტაჟი სივრცეში, სადაც არის იატაკის შეზღუდული სიმაღლე იატაკის დონის სიმაღლეზე განთავსებული საშაპეებისთვის ის შეიძლება განთავსდეს სივრცეში ან პირდაპის კედლთან შენობის შიდა გამოყენებისთვის საჯარო შენობებისთვის

## დამახასიათებელი

- საყელო და წყლის ჩამკეტი დაცულია სპეციალური ფირით, უფრედი ბადისთვის დაცულია პოლისტიროლის ლაინერით
- სიფონის მასალები: პოლიპროპილენი
- ტრაპის მასალა: უჟანგავი ფოლადი 2 მმ, AISI 304, DIN 1,4301
- ხელით, კანალიზაციის მილამდე მარტივად წმენდადი სიფონი
- უჟანგავი ფოლადის საშაპე ტრაპი (დამუშავებულია ზედაპირულად და პასივაციის მეთოდით და ელექტროქიმიური პოლირებით)
- ბადის ტიპი Buble მაგრდება ჭანჭიკების საშუალებით, ისე, რომ მისი დემონტაჟი ინსტრუმენტების გარეშე არ იყოს შესაძლებელი
- თვითნებური ფირები მაღალი ხარისხის ჰიდროზოლაციისთვის
- სიფონი მყარად უკავშირდება ტრაპს - 100% წყალგაუმტარობაზე
- სამონტაჟო სიმაღლე 55 მმ
- სიმაღლეზე რეგულირებადი
- ორგანოფილებიანი სიფონის წყალობით შესაძლებელია გადინების მაღალი სიჩქარის განვითარება
- გარანტია 25 წელი

## კომპლექტის შემადგენლობა

- სამონტაჟო ნაკრები: შურუპი Ø6 x 50 - 2 ცალი, დუბელი Ø10 - 2 ცალი.
- საყელოს დამცავი ფირი
- უჟანგავი ფოლადის პერფორირებული ბადე BUBLE
- თვითნებური ჰიდროსაიზოლაციო ფირები
- საშაპე ტრაპი სიფონით



## შეკვეთის ნომერი, ლოგისტიკური ინფორმაცია

კოდი	EAN	ნონა (ცალი   შეფუთვა   პლატაზე)	ზომები (ცალი   შეფუთვა)	რაოდენობა (შეფუთვა   პლატა)
APZ111-950M	8595580530235 950 მმ	4,56   54,71   184,1 კგ	1000x135x170   88	12   36 ცალი

გარანტია 2/25 years \* საბაჟო კოდი 39229000

## ტექნიკური მახასიათებლები

- მონტაჟის საერთო სიმაღლე 70-96 mm
- ბეტონის მინიმალური სისქე 55 mm
- წნევასთან წყლის ჩამკეტის წინაღობა 575 Pa
- 40 mm
- წყლის ნაკადი 35 l/min
- დატვირთვის კლასი K3 300 kg
- წყლის ჩამკეტი 28 mm