

APZ111-950M Antivandal Low

Водовідвідний жолоб Antivandal з решіткою

Галузь застосування

Для безбар'єрного доступу

Для монтажу в просторі з обмеженою висотою підлоги

Для водовідведення в душових на рівні підлоги

Може розташовуватися в просторі або безпосередньо біля стіни

Для використання всередині приміщень

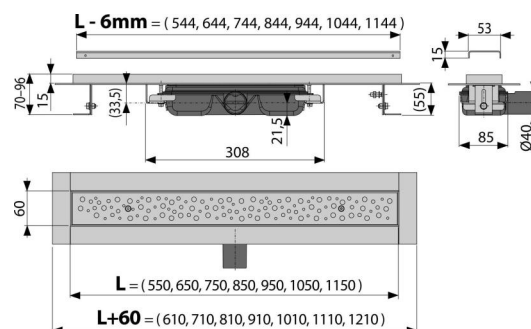
Для громадських приміщень

Характеристика

- Комір і гідрозатвор захищені спеціальною плівкою, лоток для решітки захищений вкладишем з пінопласту
- Матеріал сифона: поліпропілен
- Матеріал жолоба: нержавіюча сталь 2 мм, AISI 304, DIN 1.4301
- Вручну легко чиститься сифон, аж до стічної труби
- Водовідвідний жолоб з нержавіючої сталі (обробленої методом травлення і пасивації, а також пройшла електрохімічне полірування)
- Тип решітки BUBBLE прикріплений до лотка за допомогою болтів, таким чином, щоб було неможливо її демонтувати без інструментів
- Решітка є частиною комплекту
- Самоклеючі стрічки для якісної гідроізоляції
- Сифон міцно з'єднується з жолобом – 100% водонепроникність
- Висота монтажу від 55 мм
- Регульований по висоті
- Висока швидкість стоку можлива завдяки двом камерам сифона.
- 25 років гарантія

Зміст комплекту

- Монтажний комплект: шуруп $\varnothing 6 \times 50$ – 2 шт., Дюбель $\varnothing 10$ – 2 шт.
- Захисна плівка для коміра
- Захисна плівка на вхід у сифон
- Перфорована решітка BUBBLE з нержавіючої сталі
- Самоклеючі гідроізоляційні стрічки
- Водовідвідний жолоб з сифоном



Код замовлення, Логістична інформація

Код	EAN	Вага (шт упаковка палета)	Розміри (шт упаковка)	Кількість (упаковка палета)
APZ111-950M	8595580530235	950 MM 4,56 54,71 184,1 кг	1000x135x170 MM	12 36 шт

Гарантія 2/25 років * Митний код 39229000

Технічні характеристики

- Загальна висота монтажу 70-96 mm
- Мінімальна товщина бетону 55 mm
- Опір гідрозатвора проти тиску 575 Pa
- Стічна труба 40 mm
- Стік води 35 l/min
- Клас навантаження K3 300 kg
- Гідрозатвор 28 mm